



中华人民共和国国家标准

GB/T 2624.2—2006/ISO 5167-2:2003
代替 GB/T 2624—1993

用安装在圆形截面管道中的差压装置测量 满管流体流量 第2部分:孔板

Measurement of fluid flow by means of pressure differential devices inserted in
circular cross-section conduits running full—Part 2: Orifice plates

(ISO 5167-2:2003, IDT)

2006-12-13 发布

2007-07-01 实施



中华人民共和国国家质量监督检验检疫总局 发布
中国国家标准化管理委员会

目 次

前言	III
1 范围	1
2 规范性引用文件	1
3 术语、定义和符号	1
4 测量原理和计算方法	1
5 孔板	2
5.1 描述	2
5.2 取压口	4
5.3 孔板的系数及相应的不确定度	7
5.4 压力损失 Δp	10
6 安装要求	11
6.1 总则	11
6.2 安装在各种管件和孔板之间的最短上游和下游直管段	11
6.3 流动调整器	15
6.4 管道的圆度和圆柱度	21
6.5 孔板和夹持环的位置	22
6.6 固定方法和垫圈	22
附录 A (资料性附录) 流出系数表和可膨胀性(膨胀)系数表	23
附录 B (资料性附录) 流动调整器	35
参考文献	39

前 言

GB/T 2624《用安装在圆截面管道中的差压装置测量满管流体流量》由以下部分组成：

- 第 1 部分：一般原理和要求；
- 第 2 部分：孔板；
- 第 3 部分：喷嘴和文丘里喷嘴；
- 第 4 部分：文丘里管。

本部分为 GB/T 2624 的第 2 部分。

本部分等同采用 ISO 5167-2:2003《用安装在圆形截面管道中的差压装置测量满管流体流量 第 2 部分：孔板》(英文版)。

本部分等同翻译 ISO 5167-2:2003。

本部分在制定时按 GB/T 1.1—2000《标准化工作导则 第 1 部分：标准的结构和编写规则》和 GB/T 20000.2—2001《标准化工作指南 第 2 部分：采用国际标准的规则》的有关规定做了如下编辑性修改：

- 删除了 ISO 国际标准的前言；
- 原引用标准的引导语按 GB/T 1.1—2000 的规定改成规范性引用文件的引导语；
- 用小数点“.”代替作为小数点的逗号“,”。

本部分在制定时更正了 ISO 5167-2:2003 的编辑性错误：

- 6.4.3 的第 2 段中，原“……，则允许直径和实际台阶从 D 的 2% 增大到 D 的 6%。台阶两侧管道的直径应在 $0.98D$ 和 $1.06D$ 之间。”更正为“……，则允许直径和实际台阶从 D 的 2% 增大到 D 的 6%。台阶两侧管道的直径应在 $0.94D$ 和 $1.06D$ 之间。”。

本部分替代 GB/T 2624—1993《流量测量节流装置 用孔板、喷嘴和文丘里管测量充满圆管的流体流量》。

本部分与 GB/T 2624—1993 相比主要变化如下：

- a) 新标准分成 4 个部分，分别阐述孔板、喷嘴和文丘里管的加工制造技术要求以及在使用时的安装要求。
- b) 安装时节流件前的直管段长度较 GB/T 2624—1993 有明显变化，标准中列举的节流件前的阻流件形式也比 GB/T 2624—1993 多。孔板与喷嘴的直管段长度分别阐述，不再使用同一表格。
- c) 特别强调流动调整器要进行配合性试验，并具体给出了配合性试验的方法。

本部分与 GB/T 2624—1993 相关技术的主要差异如下所示：

1. 使用极限

本部分规定的使用极限分别为：

角接取压孔板或 D 和 $D/2$ 取压孔板

$$d \geq 12.5 \text{ mm}$$

$$50 \text{ mm} \leq D \leq 1\,000 \text{ mm}$$

$$0.1 \leq \beta \leq 0.75$$

$$0.1 \leq \beta \leq 0.56 \quad Re_D > 5\,000$$

$$\beta > 0.56 \quad Re_D > 16\,000\beta^2$$

法兰取压孔板

$$d \geq 12.5 \text{ mm}$$

$$50 \text{ mm} \leq D \leq 1\,000 \text{ mm}$$

$$0.1 \leq \beta \leq 0.75$$

$$Re_D \geq 5\,000 \text{ 且 } Re_D \geq 170\beta^2 D$$

GB/T 2624—1993 规定的使用极限分别为：

角接取压孔板或 D 和 $D/2$ 取压孔板

$$d \geq 12.5 \text{ mm}$$

$$50 \text{ mm} \leq D \leq 1\,000 \text{ mm}$$

$$0.2 \leq \beta \leq 0.75$$

$$0.2 \leq \beta \leq 0.45 \quad Re_D > 5\,000$$

$$\beta > 0.45 \quad Re_D > 10\,000$$

法兰取压孔板

$$d \geq 12.5 \text{ mm}$$

$$50 \text{ mm} \leq D \leq 1\,000 \text{ mm}$$

$$0.2 \leq \beta \leq 0.75$$

$$Re_D \geq 1\,260\beta^2 D$$

2. 流出系数

本部分采用 Reader-Harris/Gallagher(1998)公式[5]计算。

GB/T 2624—1993 采用 Stolz 方程计算。

3. 可膨胀系数

本部分为：

$$\epsilon = 1 - (0.351 + 0.256\beta^4 + 0.93\beta^8) \left[1 - \left(\frac{p_2}{p_1} \right)^{1/\kappa} \right]$$

GB/T 2624—1993 为：

$$\epsilon = 1 - (0.41 + 0.35\beta^4) \frac{\Delta p}{\kappa p_1}$$

4. 流出系数不确定度

本部分为：

$$0.1 \leq \beta \leq 0.2 \text{ 为 } (0.7 - \beta)\%$$

$$0.2 \leq \beta \leq 0.6 \text{ 为 } 0.5\%$$

$$0.6 < \beta \leq 0.75 \text{ 为 } (1.667\beta - 0.5)\%$$

$$D < 71.12 \text{ mm 时算术相加 } 0.9(0.75 - \beta) \left(2.8 - \frac{D}{25.4} \right)\%$$

若 $\beta > 0.5$ 和 $Re_D < 10\,000$ 时算术相加 0.5%

GB/T 2624—1993 为：

$$\beta \leq 0.60 \text{ 为 } \pm 0.6\%$$

$$0.6 < \beta \leq 0.75 \text{ 为 } \pm \beta\%$$

5. 可膨胀系数不确定度

本部分为： $3.5 \frac{\Delta p}{\kappa p_1}\%$

GB/T 2624—1993 为： $(4\Delta p/p_1)\%$

6. 压力损失

本部分为： $\Delta w = \frac{\sqrt{1 - \beta^4(1 - C^2)} - C\beta^2}{\sqrt{1 - \beta^4(1 - C^2)} + C\beta^2} \Delta p$

GB/T 2624—1993 为： $\Delta w = \frac{\sqrt{1 - \beta^4} - C\beta^2}{\sqrt{1 - \beta^4} + C\beta^2} \Delta p$

本部分的附录 A 和附录 B 为资料性附录。

本部分由中国机械工业联合会提出。

本部分由全国工业过程测量和控制标准化技术委员会第一分技术委员会归口。

本部分负责起草单位：上海工业自动化仪表研究所。

本部分参加起草单位：上海仪器仪表及自控系统检验测试所、上海仪昌节流装置制造有限公司、上海光华仪表有限公司、余姚市银环流量仪表有限公司、天津市润泰自动化仪表有限公司。

本部分主要起草人：李明华、彭淑琴、龙竹霖、叶斌、朱家顺、童复来、包国祥、吴国静。

本部分所代替标准的历次版本发布情况：GB 2624—1981；GB/T 2624—1993。

用安装在圆形截面管道中的差压装置测量 满管流体流量 第2部分:孔板

1 范围

GB/T 2624 的本部分规定了孔板的几何尺寸和安装在管道中测量满管流体流量的使用方法(安装和工作条件)。

GB/T 2624 的本部分亦提供了用于计算流量并可配合 GB/T 2624.1 规定要求一起使用的相关资料。

GB/T 2624 的本部分适用于由孔板和法兰取压口、角接取压口或 D 和 $D/2$ 取压口组成的一次装置。本部分不适用于缩流取压口和管道取压口等也可与孔板配合使用的其他取压口。GB/T 2624 的本部分仅适用于在整个测量段内保持亚音速流动、且可被认为是单相的流体。本部分不适用于脉动流的测量。本部分不涉及孔板用于管道公称通径小于 50 mm 或大于 1 000 mm,或管道雷诺数低于 5 000 的场合。

2 规范性引用文件

下列文件中的条款通过 GB/T 2624 的本部分的引用而成为本部分的条款。凡是注日期的引用文件,其随后所有的修改单(不包括勘误的内容)或修订版均不适用于本部分,然而,鼓励根据本部分达成协议的各方研究是否可使用这些文件的最新版本。凡是不注日期的引用文件,其最新版本适用于本部分。

GB/T 2624.1—2006 用安装在圆形截面管道中的差压装置测量满管流体流量 第1部分:一般原理和要求(ISO 5167-1:2003, IDT)

GB/T 17611—1998 封闭管道中流体流量的测量 术语和符号(idt ISO 4006:1991)

3 术语、定义和符号

GB/T 17611—1998 和 GB/T 2624.1—2006 确定的术语、定义和符号适用于 GB/T 2624 的本部分。

4 测量原理和计算方法

测量原理是以孔板安装在充满流体的管线中为依据的。孔板的存在使板的上游侧与下游侧之间产生一个静压差。质量流量 q_m 可用公式(1)确定:

$$q_m = \frac{C}{\sqrt{1-\beta^4}} \varepsilon \frac{\pi}{4} d^2 \sqrt{2\Delta p \rho_1} \quad \dots\dots\dots(1)$$

不确定度按 GB/T 2624.1—2006 的第 8 章规定的程序计算。

质量流量计算纯粹是一个算术运算过程,可以用数值替换基本公式(1)右侧各个不同的项来实现。

同样,体积流量值 q_v 由下式计算:

$$q_v = \frac{q_m}{\rho} \quad \dots\dots\dots(2)$$

式中:

ρ ——测量体积流量时的温度和压力下的流体密度。

正如 GB/T 2624 的本部分后文中所述,流出系数 C 取决于雷诺数 Re ,而雷诺数 Re 取决于 q_m , C 必

须利用迭代法获得(见 GB/T 2624.1—2006 的附录 A 中关于迭代法程序和初始估计值选择的说明)。

公式中提到的直径 d 和 D 是工作条件下的直径值,任何在其他条件下进行的测量,都必须对测量期间由于流体的温度和压力值改变引起孔板和管道任何可能的膨胀或收缩进行修正。

必须了解工作条件下流体的密度和粘度。对于可压缩流体,还必须了解工作条件下流体的等熵指数。

5 孔板

注 1: 各种型式标准孔板大同小异,因而只需描述一种孔板。每种标准孔板仪表都是由配置的取压口表明其特征。

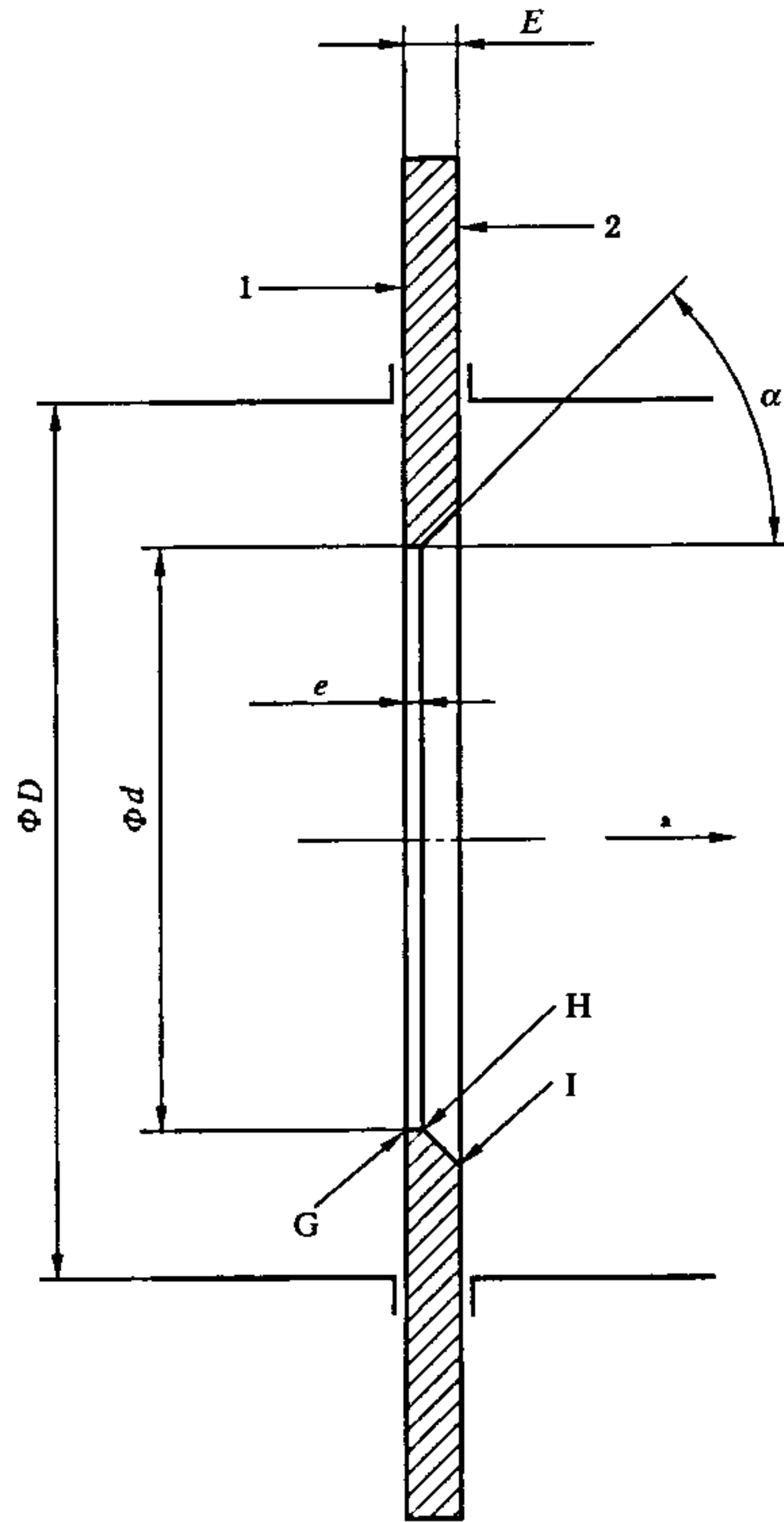
注 2: 使用限制见 5.3.1。

5.1 描述

5.1.1 总则

标准孔板的轴向平面横截面如图 1 所示。

下文中的字母可相应参照图 1。



图中:

1——上游端面 A;

2——下游端面 B。

^a 流动方向。

图 1 标准孔板

5.1.2 总体形状

5.1.2.1 孔板在管道内的部分应该是圆的并与管道轴线同轴。孔板的两端面应始终是平整的和平行的。

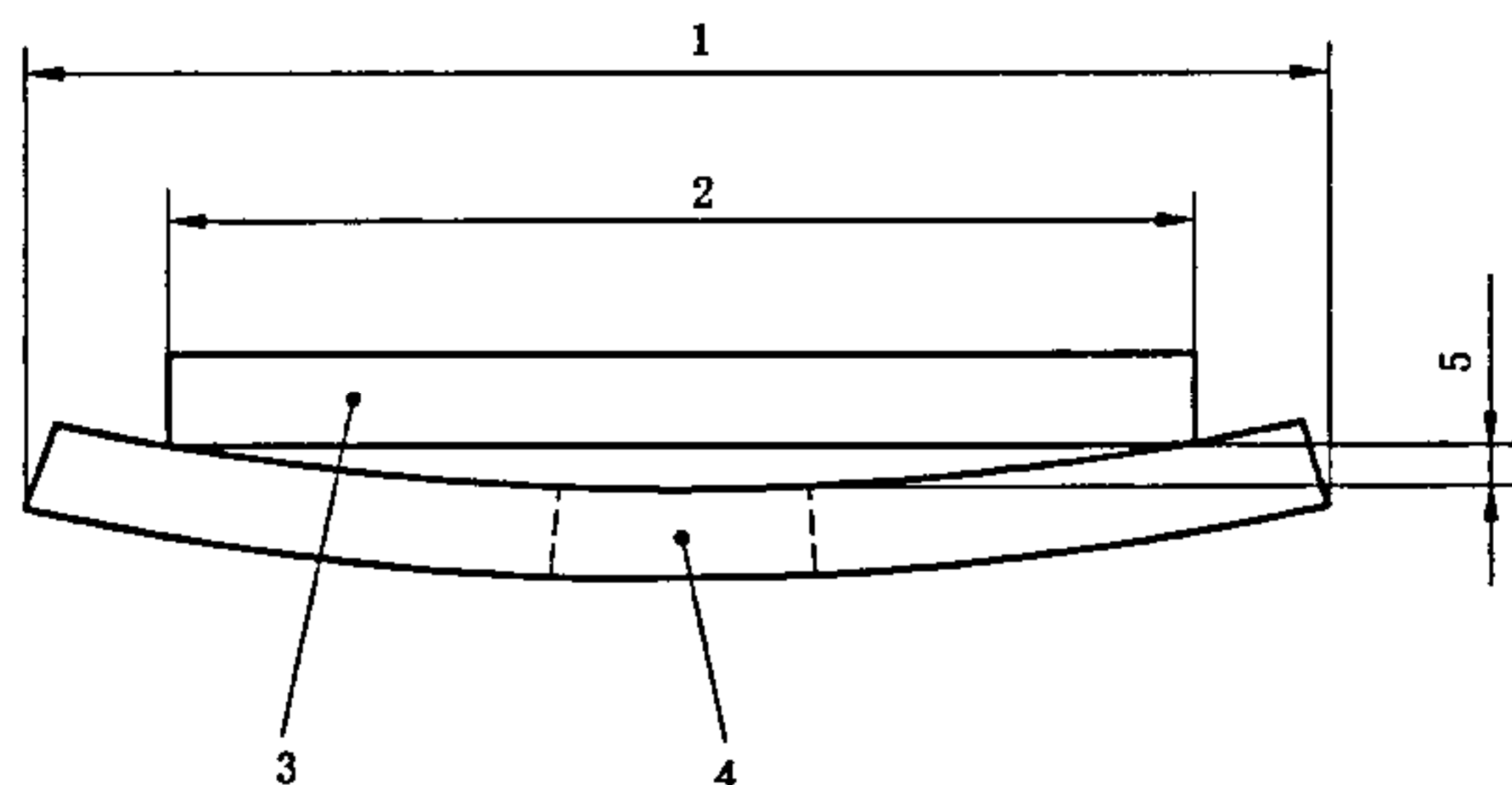
5.1.2.2 除非另有规定,以下要求只适用于位于管道内的那部分孔板。

5.1.2.3 在设计和安装孔板时,应注意保证在工作条件下,由于差压或任何其他应力引起的孔板塑性扭曲和弹性变形不致造成 5.1.3.1 规定的直线斜度超过 1%。

注:详细信息见 ISO/TR 9464:1998 的 8.1.1.3。

5.1.3 上游端面 A

5.1.3.1 当孔板安装在管道中而孔板两侧压差为零时,孔板的上游端面 A 应该是平的。只要能证明安装方法不会使孔板变形,可以将孔板从管道上拆下来测量其平面度。测量时,当孔板与搁在孔板任一直径上长度为 D 的直规之间的最大间隙(见图 2)小于 $0.005(D-d)/2$ 时,可以认为孔板是平的;也就是说,在孔板装入测量管线之前进行检查时,斜度小于 0.5%。从图 2 可以看出,关键区域是邻近节流孔的区域。用厚薄规测量能满足此尺寸的不确定度要求。



图中:

- 1——孔板外径;
- 2——管道内径;
- 3——直规;
- 4——节流孔;
- 5——平面度偏差(在节流孔的边缘处测量)。

图 2 孔板平面度测量

5.1.3.2 在直径不小于 D 且与节流孔同心的圆内,孔板上游端面的粗糙度 $Ra < 10^{-4}d$ 。在所有情况下,上游端面的粗糙度都应不影响边缘尖锐度的测量。如果在工作条件下孔板不能满足规定条件,必须对直径至少 $1D$ 的区域重新抛光或清洗。

5.1.3.3 如有可能,可在孔板上设置一个在安装以后仍明显可见的标志,用以表明孔板的上游端面相对于流动方向安装是否正确。

5.1.4 下游端面 B

5.1.4.1 下游端面应该平直并与上游端面平行(另见 5.1.5.4)。

5.1.4.2 虽然可以方便地制造出两面具有相同光洁度的孔板,但下游端面的表面粗糙度无需达到上游端面那样高的品质。(见参考文献[1];另见 5.1.9)

5.1.4.3 下游端面的平面度和表面状况可通过目测检查加以判断。

5.1.5 厚度 E 和 e

5.1.5.1 节流孔的厚度 e 应在 $0.005D$ 与 $0.02D$ 之间。

5.1.5.2 在节流孔任意点上测得的各个 e 值之间的差应不大于 $0.001D$ 。

5.1.5.3 孔板的厚度 E 应在 e 与 $0.05D$ 之间。

然而,当 $50 \text{ mm} \leq D \leq 64 \text{ mm}$ 时,厚度 E 可以达到 3.2 mm 。

亦应满足 5.1.2.3 的要求。

5.1.5.4 若 $D \geq 200 \text{ mm}$,则在孔板任意点上测得的各个 E 值之间的差应不大于 $0.001D$ 。如 $D < 200 \text{ mm}$,则在孔板任意点上测得的各个 E 值之间的差应不大于 0.2 mm 。

5.1.6 斜角 α

5.1.6.1 若孔板的厚度 E 超过节流孔厚度 e , 孔板的下游侧应切成斜角, 斜角表面应精加工。

5.1.6.2 斜角 α 应为 $45^\circ \pm 15^\circ$ 。

5.1.7 边缘 G、H 和 I

5.1.7.1 上游边缘 G 应无卷口或毛边。

5.1.7.2 上游边缘 G 应是锐边。只要边缘半径不大于 $0.000\ 4d$, 就认为是锐边。

若 $d \geq 25$ mm, 则一般认为目检可以满足此要求, 用肉眼观察, 检验边缘不反射光束。

若 $d < 25$ mm, 则目检是不够的。

如果对是否满足本要求有任何怀疑, 应测量边缘半径。

5.1.7.3 上游边缘应是直角。当节流孔与孔板上游端面之间的角度为 $90^\circ \pm 0.3^\circ$ 时, 可认为是直角。节流孔是孔板边缘 G 与 H 之间的区域。

5.1.7.4 下游边缘 H 和 I 处于分离流动区域中, 因此对其质量要求不如边缘 G 严格, 允许有些小缺陷(如一条刻痕)。

5.1.8 节流孔直径 d

5.1.8.1 直径 d 在任何情况下都应大于或等于 12.5 mm。直径比 $\beta = d/D$ 应始终大于或等于 0.10, 小于或等于 0.75。

在上述极限值内, β 值可由用户选择。

5.1.8.2 节流孔直径的 d 值应取相互间角度大致相等的至少 4 个直径测量结果的平均值。测量时应小心不要损伤边缘和孔口。

5.1.8.3 节流孔应为圆筒形。

任何一个直径与直径平均值之差都应不大于直径平均值的 0.05%。当所有被测直径长度差都符合被测直径平均值要求时, 就认为是满足了本要求。在任何情况下, 节流孔圆筒形部分的粗糙度都应不影响边缘锐度的测量。

5.1.9 双向孔板

5.1.9.1 若想用孔板测量反向流, 应满足下列要求:

- a) 孔板应不切斜角;
- b) 两个端面均应符合 5.1.3 中关于上游端面的规定;
- c) 孔板的厚度 E 应等于 5.1.5 规定节流孔的厚度 e , 因此也许有必要限制差压, 以防止孔板变形(见 5.1.2.3);
- d) 节流孔的两个边缘均应符合 5.1.7 中关于上游边缘的规定。

5.1.9.2 此外, 对于 D 和 $D/2$ 取压口的孔板(见 5.2), 应根据流动方向的不同而配备和使用上游和下游两套取压装置。

5.1.10 材料和制造

只要孔板在流量测量中始终符合上述规定, 就可用任何材料和任何方式制造。

5.2 取压口

5.2.1 总则

对于每一块孔板, 至少应在某一个标准位置上安装一个上游取压口和一个下游取压口, 即 D 和 $D/2$ 、法兰或角接取压口。

单块孔板可与适合于不同型式标准孔板仪表的几套取压口配合使用, 但为了避免相互干扰, 在孔板同一侧的几套取压口应至少偏移 30° 。

取压口的位置是标准孔板仪表的型式特征。

5.2.2 D 和 $D/2$ 取压口或法兰取压口孔板

5.2.2.1 取压口的间距 l 是取压口中心线与孔板的某一规定端面之间的距离。安装取压口时应考虑

垫圈和(或)密封材料的厚度。

5.2.2.2 对于 D 和 $D/2$ 取压口孔板(见图 3),上游取压口的间距 l_1 名义上等于 D ,但可在 $0.9D$ 与 $1.1D$ 之间而无需改变流出系数。

下游取压口的间距 l_2 名义上等于 $0.5D$,但可在下列数值之间而无需改变流出系数:

——当 $\beta \leq 0.6$ 时,在 $0.48D \sim 0.52D$ 之间;

——当 $\beta > 0.6$ 时,在 $0.49D \sim 0.51D$ 之间。

间距 l_1 和 l_2 均从孔板的上游端面量起。

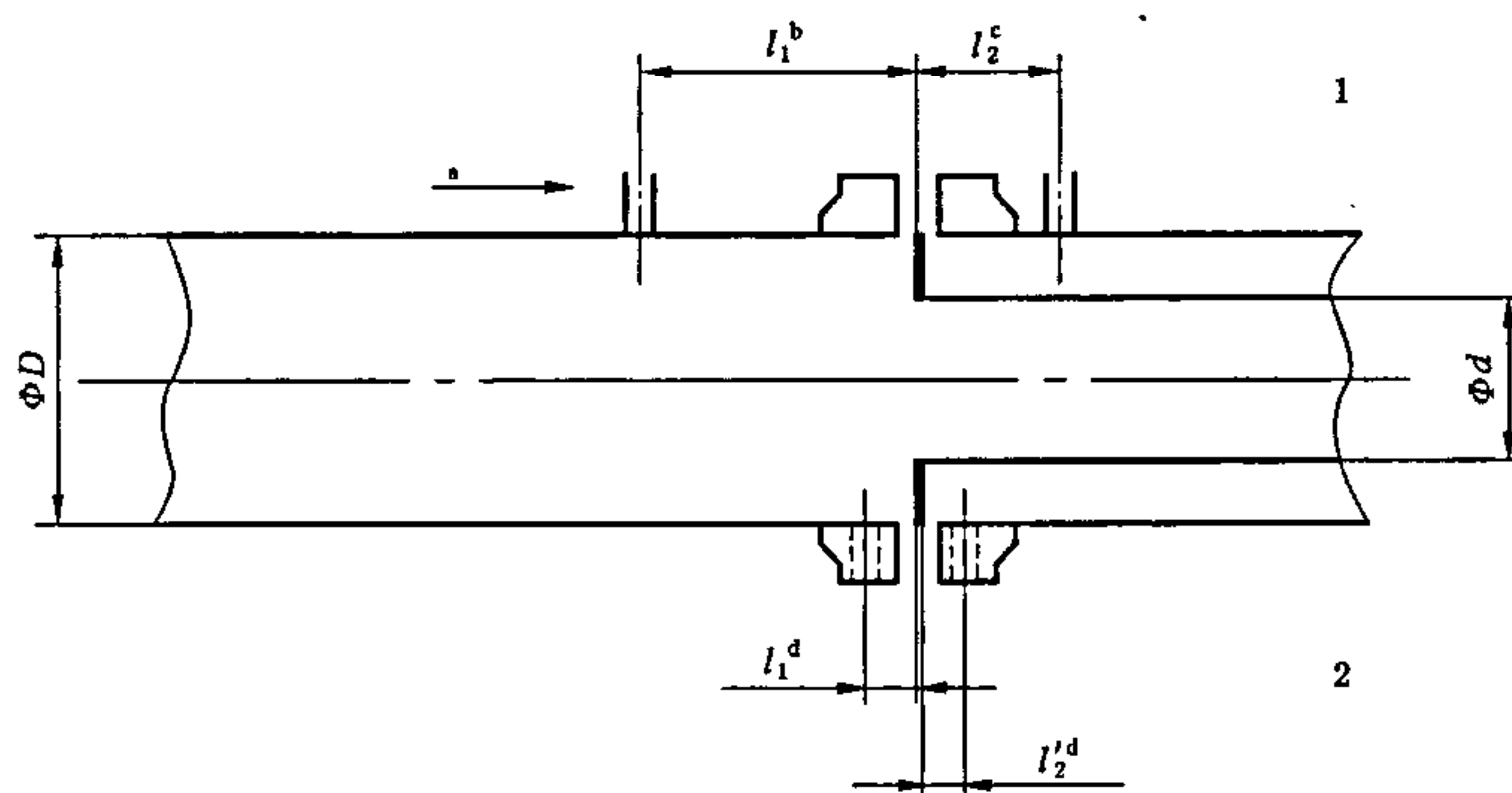
5.2.2.3 对于法兰取压口孔板(见图 3),上游取压口的间距 l_1 名义上等于 25.4 mm ,并从孔板的上游端面量起。

下游取压口的间距 l_2 名义上等于 25.4 mm ,并从孔板的下游端面量起。

上游和下游间距 l_1 和 l_2 在下列数值范围之内可无需改变流出系数:

——当 $\beta > 0.6$ 且 $D < 150 \text{ mm}$ 时,为 $25.4 \text{ mm} \pm 0.5 \text{ mm}$;

——在其他情况下,即当 $\beta \leq 0.6$ 或 $\beta > 0.6$ 但 $150 \text{ mm} \leq D \leq 1\,000 \text{ mm}$ 时,为 $25.4 \text{ mm} \pm 1 \text{ mm}$ 。



图中:

1—— D 和 $D/2$ 取压口;

2——法兰取压口。

^a 流动方向。

^b $l_1 = D \pm 0.1D$ 。

^c $l_2 = 0.5D \pm 0.02D$ (对于 $\beta \leq 0.6$)。

$0.5D \pm 0.01D$ (对于 $\beta > 0.6$)。

^d $l_1 = l_2 = (25.4 \pm 0.5) \text{ mm}$ (对于 $\beta > 0.6$ 和 $D < 150 \text{ mm}$);

$(25.4 \pm 1) \text{ mm}$ (对于 $\beta \leq 0.6$);

$(25.4 \pm 1) \text{ mm}$ (对于 $\beta > 0.6$ 和 $150 \text{ mm} \leq D \leq 1\,000 \text{ mm}$)。

图 3 D 和 $D/2$ 取压口或法兰取压口孔板的取压口间距

5.2.2.4 取压口的中心线应尽可能以 90° 与管道中心线相交,但在任何情况下都应在垂直线的 3° 之内。

5.2.2.5 穿透处孔应呈圆形,其边缘应与管壁内表面齐平,并尽可能锐利。为确保去除内部边缘上的一切毛边或卷口,允许倒圆但应尽可能小,若能测量,其半径应小于取压口直径的 $1/10$ 。在连接孔的内部、在管壁上钻出的孔的边缘或者在靠近取压口的管壁上应不出现不规则状态。

5.2.2.6 可通过目测检查判断取压口是否符合 5.2.2.4 和 5.2.2.5 所规定的要求。

5.2.2.7 取压口直径应小于 $0.13D$ 和小于 13 mm 。

对最小直径不加限制。在实际应用中,最小直径是根据防止偶然阻塞及取得良好动态特性的需要确定的。上游和下游取压口的直径应相同。

5.2.2.8 从管线内壁量起,在至少 2.5 倍取压口内径的长度内,取压口应呈圆形和圆筒形。

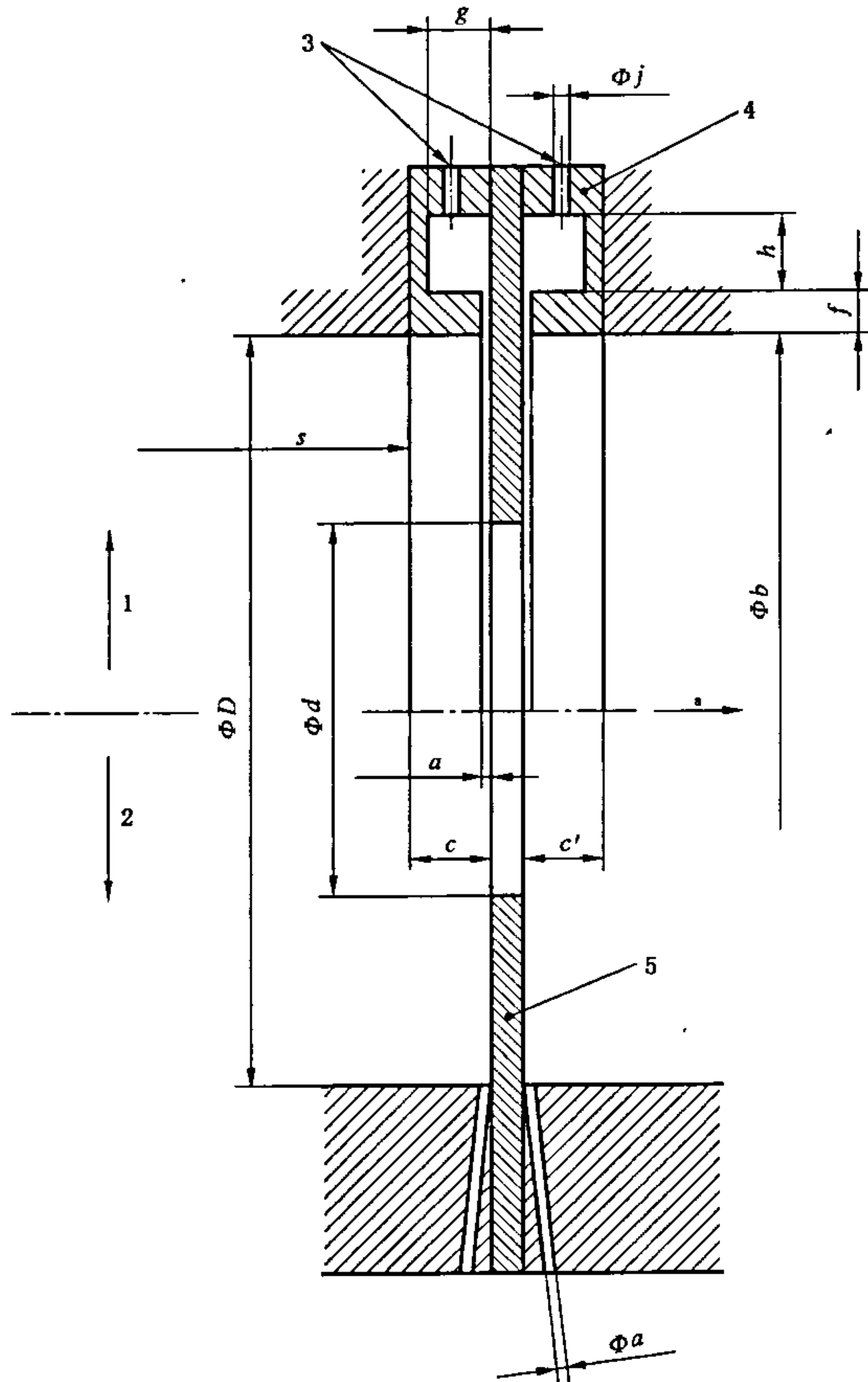
5.2.2.9 取压口的轴线可位于管道的任一轴向平面上。

5.2.2.10 上游取压口和下游取压口的轴线可位于不同的轴向平面上,但通常在同一轴向平面上。

5.2.3 角接取压口孔板(见图 4)

5.2.3.1 取压口轴线与孔板各相应端面之间的间距等于取压口本身直径的二分之一或取压口本身宽度的二分之一。这样,取压口贯穿管壁处就与孔板端面齐平(参见 5.2.3.5)。

5.2.3.2 取压口可以是单独钻孔取压口或者是环隙。如图 4 所示,这两种形式的取压口可位于管道、管道法兰或夹持环上。



图中:

- 1——带环隙的夹持环;
 - 2——单独钻孔取压口;
 - 3——取压口;
 - 4——夹持环;
 - 5——孔板。
- ^a 流动方向。

- f = 环隙厚度;
- c = 上游夹持环长度;
- c' = 下游夹持环长度;
- b = 夹持环直径;
- a = 环隙宽度或单个取压口的直径;
- s = 上游台阶到夹持环的距离;
- g, h = 环室的尺寸;
- Φ_j = 环室取压口直径。

图 4 角接取压口

5.2.3.3 单独钻孔取压口的直径 a 和环隙宽度 a 规定如下。最小直径实际上是根据防止偶然阻塞以及取得良好动态特性的需要确定的。

对于清洁流体和蒸汽：

——对于 $\beta \leq 0.65$ ： $0.005D \leq a \leq 0.03D$ ；

——对于 $\beta > 0.65$ ： $0.01D \leq a \leq 0.02D$ 。

如果 $D < 100$ mm，则 a 值达到 2 mm 对于任何 β 都是可接受的。

对于任何 β 值：

——对于清洁流体： $1 \text{ mm} \leq a \leq 10 \text{ mm}$ ；

——对于蒸汽，用环室时： $1 \text{ mm} \leq a \leq 10 \text{ mm}$ ；

——对于蒸汽和液化气体，用单独钻孔取压口时： $4 \text{ mm} \leq a \leq 10 \text{ mm}$ 。

5.2.3.4 环隙通常在整个圆周上穿通管道，连续而不中断，否则每个环室应至少由 4 个开孔与管道内部连通。每个开孔的轴线彼此互成等角，每个开孔的面积至少为 12 mm^2 。

5.2.3.5 若采用如图 4 所示的单独钻孔取压口，则取压口的轴线应尽可能以 90° 角度与管道轴线相交。

若在同一上游或下游平面上有几个单独钻孔取压口，它们的轴线应彼此互成等角。单独钻孔取压口的直径应符合 5.2.3.3 的规定。

从管线内壁量起，在至少 2.5 倍于取压口内径的长度内，取压口应呈圆形和圆筒形。

上游取压口和下游取压口的直径应相同。

5.2.3.6 夹持环的内径 b 应大于或等于管道直径 D ，以保证它不致突入管道内，但应小于或等于 $1.04D$ ，并满足下列条件：

$$\frac{b-D}{D} \times \frac{c}{D} \times 100 < \frac{0.1}{0.1 + 2.3\beta^4} \quad \dots\dots\dots(3)$$

上游夹持环和下游夹持环的长度 c 和 c' (见图 4) 应不大于 $0.5D$ 。

环隙厚度 f 应大于或等于环隙宽度 a 的两倍。环室的横截面积 gh 应大于或等于连通环室与管道内部的开孔的总面积的二分之一。

5.2.3.7 夹持环接触被测流体的表面应清洁，并具有良好的加工粗糙度。表面粗糙应符合管道粗糙度要求(见 5.3.1)。

5.2.3.8 连接环室与二次装置的取压口是管壁取压口，穿透处应为圆形，直径 j 在 4 mm~10 mm 之间(见 5.2.2.5)。

5.2.3.9 上游夹持环和下游夹持环不必彼此对称，但两者均应符合上述规定。

5.2.3.10 管道直径应按 6.4.2 的规定测量，夹持环可看作是一次装置的一部分。这亦适用于 6.4.4 规定的距离要求，因而长度 s 应从夹持环形成的凹槽的上游边缘处量起。

5.3 孔板的系数及相应的不确定度

5.3.1 使用限制

标准孔板只能按 GB/T 2624 的本部分的规定在下列条件下使用：

对于角接取压口或 D 和 $D/2$ 取压口孔板：

—— $d \geq 12.5$ mm；

—— $50 \text{ mm} \leq D \leq 1000$ mm；

—— $0.1 \leq \beta \leq 0.75$ ；

——对于 $0.1 \leq \beta \leq 0.56$ ， $Re_D \geq 5\,000$ ；

——对于 $\beta > 0.56$ ， $Re_D \geq 16\,000\beta^2$ 。

对于法兰取压口孔板：

—— $d \geq 12.5$ mm；

—— $50 \text{ mm} \leq D \leq 1000$ mm；

— $0.1 \leq \beta \leq 0.75$;

— $Re_D \geq 5\,000$, 且 $Re_D \geq 170\beta^2 D$ 。

其中 D 以毫米(mm)表示。

如果要满足 GB/T 2624 的本部分的不确定度值,则管道内部的粗糙度应符合下述规定,也就是说,粗糙度廓形的算术平均偏差值 Ra 应使 $10^4 Ra/D$ 小于表 1 列出的最大值,并大于表 2 列出的最小值。流出系数方程(见 5.3.2.1)是根据采用已知粗糙度的管道收集的基本数据确定的;确定 Ra/D 的限值是为了使采用粗糙度不同的管道造成的流出系数偏移不致过大到不再能符合 5.3.3.1 规定的的不确定度值。有关管道粗糙度的信息可参见 GB/T 2624.1—2006 的 7.1.5。有关形成表 1 和表 2 的基础工作可参见参考文献[2]~[4]。

表 1 $10^4 Ra/D$ 的最大值

β	Re_D								
	$\leq 10^4$	3×10^4	10^5	3×10^5	10^6	3×10^6	10^7	3×10^7	10^8
≤ 0.20	15	15	15	15	15	15	15	15	15
0.30	15	15	15	15	15	15	15	14	13
0.40	15	15	10	7.2	5.2	4.1	3.5	3.1	2.7
0.50	11	7.7	4.9	3.3	2.2	1.6	1.3	1.1	0.9
0.60	5.6	4.0	2.5	1.6	1.0	0.7	0.6	0.5	0.4
≥ 0.65	4.2	3.0	1.9	1.2	0.8	0.6	0.4	0.3	0.3

表 2 $10^4 Ra/D$ 的最小值(需要其中一个)

β	Re_D			
	$\leq 3 \times 10^6$	10^7	3×10^7	10^8
≤ 0.50	0.0	0.0	0.0	0.0
0.60	0.0	0.0	0.003	0.004
≥ 0.65	0.0	0.013	0.016	0.012

孔板上游 $10D$ 的粗糙度应符合表 1 和表 2 的要求。粗糙度要求与节流件和上游管道配置有关。下游粗糙度要求没有如此严格。

例如,在下面两种情况下可满足本条的要求:

— $1 \mu m \leq Ra \leq 6 \mu m, D \geq 150 \text{ mm}, \beta \leq 0.6$ 和 $Re_D \leq 5 \times 10^7$;

— $1.5 \mu m \leq Ra \leq 6 \mu m, D \geq 150 \text{ mm}, \beta > 0.6$ 和 $Re_D \leq 1.5 \times 10^7$ 。

若 D 小于 150 mm, 必须利用表 1 和表 2 计算 Ra 的最大值和最小值。

5.3.2 系数

5.3.2.1 流出系数 C

流出系数 C 用 Reader-Harris/Gallagher(1998)公式[5]计算:

$$C = 0.5961 + 0.0261\beta^2 - 0.216\beta^8 + 0.000521 \left(\frac{10^6 \beta}{Re_D} \right)^{0.7} + (0.0188 + 0.0063A)\beta^{3.5} \left(\frac{10^6}{Re_D} \right)^{0.3} \\ + (0.043 + 0.080e^{-10L_1} - 0.123e^{-7L_1})(1 - 0.11A) \frac{\beta^4}{1 - \beta^4} - 0.031(M_2 - 0.8M_2^{1.1})\beta^{1.3} \dots (4)$$

若 $D < 71.12 \text{ mm} (2.8 \text{ in})$, 应把下列项加入公式(4):

$$+ 0.011(0.75 - \beta) \left(2.8 - \frac{D}{25.4} \right)$$

式中:

$\beta (= d/D)$ ——直径比, 直径 d 和 D 以毫米(mm)表示;

Re_D ——根据 D 计算出的雷诺数；

$L_1(=l_1/D)$ ——孔板上游端面到上游取压口的距离除以管道直径得出的商；

$$M_2 = \frac{2L_2'}{1-\beta}$$

$$A = \left(\frac{19\,000\beta}{Re_D} \right)^{0.8}$$

$L_2'(=l_2'/D)$ ——孔板下游端面到下游取压口的距离除以管道直径得出的商(L_2' 表示自孔板下游端面起
下游间距的参考符号,而 L_2 表示自孔板上游端面起下游间距的参考符号)。

当间距符合 5.2.2.2、5.2.2.3 或 5.2.3 的要求时,上述公式中采用的 L_1 和 L_2' 的值如下所示:

——对于角接取压口:

$$L_1 = L_2' = 0$$

——对于 D 和 $D/2$ 取压口:

$$L_1 = 1$$

$$L_2' = 0.47$$

——对于法兰取压口:

$$L_1 = L_2' = \frac{25.4}{D}$$

D 以毫米(mm)表示。

Reader-Harris/Gallagher(1998)公式,即公式(4)仅对 5.2.2 或 5.2.3 中规定的取压口配置有效。尤其不允许将与这三种标准取压口配置均不相配的一对 L_1 和 L_2' 值代入公式。

只有当测量符合 5.3.1 规定的全部使用限制以及第 6 章和 GB/T 2624.1 中规定的一般安装要求时,公式(4)以及 5.3.3 给出的不确定度才有效。

为方便起见,表 A.1~A.11 给出了对应于 β 、 Re_D 和 D 的 C 值。这些值不供精确内插,不允许外推。

5.3.2.2 可膨胀性(膨胀)系数 ϵ

对于这三种取压口方式,计算可膨胀性(膨胀)系数 ϵ 的经验公式如下所示:

$$\epsilon = 1 - (0.351 + 0.256\beta^4 + 0.93\beta^8) \left[1 - \left(\frac{p_2}{p_1} \right)^{1/\kappa} \right] \dots\dots\dots(5)$$

公式(5)仅适用于 5.3.1 规定的使用范围。

已知确定 ϵ 的试验结果的仅有空气、蒸汽和天然气,但对于将公式(5)用于等熵指数已知的其他气体和蒸汽,尚未知有任何异议。

然而,只有在 $p_2/p_1 \geq 0.75$ 时公式(5)才适用。

为方便起见,表 A.12 给出了对应于等熵指数、压力比和直径比的可膨胀性(膨胀)系数值。这些值不供精确内插,不允许外推。

5.3.3 不确定度

5.3.3.1 流出系数 C 的不确定度

对于所有三种型式的取压口,假设 β 、 D 、 Re_D 和 Ra/D 为已知且无误差, C 值的相对不确定度等于:

—— $(0.7-\beta)\%$ (对于 $0.1 \leq \beta < 0.2$);

—— 0.5% (对于 $0.2 \leq \beta \leq 0.6$);

—— $(1.667\beta-0.5)\%$ (对于 $0.6 < \beta \leq 0.75$)。

若 $D < 71.12$ mm(2.8 in),上述值应算术相加下列相对不确定度:

$$0.9(0.75 - \beta) \left(2.8 - \frac{D}{25.4} \right) \%$$

若 $\beta > 0.5$ 和 $Re_D < 10\,000$,上述值应算术相加下列相对不确定度:

$$0.5\%$$

5.3.3.2 可膨胀性(膨胀)系数 ϵ 的不确定度

假设 β 、 $\Delta p/p_1$ 和 κ 为已知且无误差, ϵ 值的相对不确定度等于:

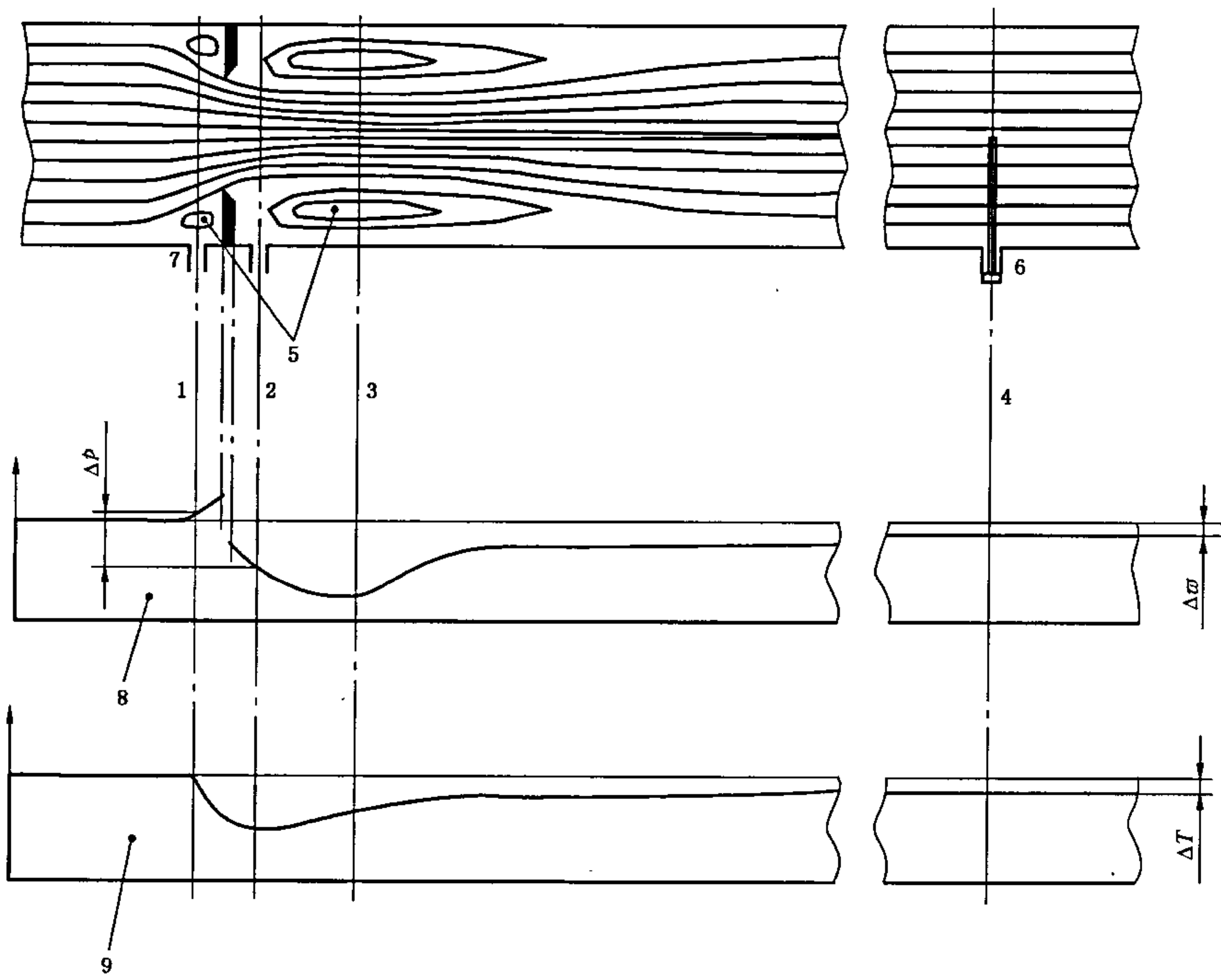
$$3.5 \frac{\Delta p}{\kappa p_1} \%$$

5.4 压力损失 Δw

5.4.1 GB/T 2624 的本部分所述孔板的压力损失 Δw 由公式(6)近似地表明与差压 Δp 的关系:

$$\Delta w = \frac{\sqrt{1 - \beta^4(1 - C^2)} - C\beta^2}{\sqrt{1 - \beta^4(1 - C^2)} + C\beta^2} \Delta p \quad \dots\dots\dots(6)$$

此压力损失是孔板上游侧的管壁处测得的压力与孔板下游侧测得的压力之间的静压差。孔板上游侧的压力在接近孔板的逼近冲击压力影响仍可忽略不计的管段处(大约在孔板上游 $1D$ 处)测得, 而孔板下游侧的压力在可认为由于流束膨胀使静压恰好完全恢复的管段处(大约在孔板下游 $6D$ 处)测得。图 5 所示为孔板测量系统内的压力分布图。



- 图中:
- 1——上游取压口平面;
 - 2——下游取压口平面;
 - 3——“缩流”平面(最高流速);
 - 4——测温探头平面;
 - 5——旋涡流区域;
 - 6——温度计插套或套管;
 - 7——取压口;
 - 8——管壁上的压力分布;
 - 9——平均温度分布。

图 5 孔板测量系统中流量、压力和温度的近似分布图

5.4.2 $\Delta w/\Delta p$ 的另一近似值是:

$$\frac{\Delta w}{\Delta p} = 1 - \beta^{1.9}$$

5.4.3 孔板的压力损失系数 K 为(见参考文献[7]):

$$K = \left[\frac{\sqrt{1 - \beta^4(1 - C^2)}}{C\beta^2} - 1 \right]^2$$

式中 K 由下式定义:

$$K = \frac{\Delta w}{\frac{1}{2}\rho_1 v^2}$$

6 安装要求

6.1 总则

GB/T 2624.1—2006 的第 7 章规定了差压装置的一般安装要求,除了要遵循这些一般要求之外,还应遵循本章规定的孔板的特殊安装要求。GB/T 2624.1—2006 的 7.3 规定了一次装置处流动状态的一般要求,GB/T 2624.1—2006 的 7.4 规定了流动调整器的使用要求。对于如表 3 中规定的一些常用管件,可以使用标明的最短直管段,详细要求见 6.2。另一方面,6.3 中规定的流动调整器将允许使用较短的上游直管段;当上游无法设置足够长的直管段以达到预期的不确定度水平时,应在孔板的上游安装流动调整器。本部分强烈推荐在集流管的下游使用流动调整器。6.2 给出的许多直管段长度和 6.3.2 给出的所有直管段长度都以参考文献[8]的数据为依据。为 6.2 中的直管段长度做出贡献的其他工作见参考文献[9]和[10]。

6.2 安装在各种管件和孔板之间的最短上游和下游直管段

6.2.1 表 3 给出了在不安装流动调整器的情况下,孔板上游和下游规定管件所需的最短直管段。

6.2.2 不使用流动调整器时,应将表 3 规定的长度视为最小值。对于研究和校验工作,建议将表 3 规定的上游值增大至少一倍,使测量不确定度减小到最低程度。

6.2.3 当使用的直管段等于或大于表 3 中 A 栏规定的“零附加不确定度”的值时,就不必增大流出系数的不确定度,以此来考虑特定安装的影响。

6.2.4 当上游或下游直管段短于表 3 的 A 栏中对应于“零附加不确定度”的值,而等于或大于 B 栏中规定管件的“0.5%附加不确定度”的值时,应在流出系数的不确定度上算术相加 0.5%的附加不确定度。

6.2.5 在下列任何一种情况下,不能用 GB/T 2624 的本部分来预测任何附加不确定度值:

- a) 直管段短于表 3 的 B 栏中规定的“0.5%附加不确定度”的值;
- b) 上游和下游直管段都短于表 3 的 A 栏中规定的“零附加不确定度”的值。

6.2.6 表 3 中的阀在流量测量过程中应处于全开位置。建议由位于孔板下游的阀控制流量。位于孔板上游的隔断阀应全开,并且这些阀都应是全孔型阀。阀最好配备定位杆,使阀芯对准全开位置。表 3 中的阀公称直径与上游管道相同,但其孔径导致直径台阶大于 6.4.3 的允许台阶。

6.2.7 在测量系统中,若上游阀的孔径与相邻管道的内径相匹配,而且被设计成在全开条件下直径台阶不大于 6.4.3 允许的台阶,就可以把阀看作是测量管道长度的一部分,只要在测量流量时阀处于全开状态就无需按表 3 另外增加直管段长度。

表 3 无流动调整器情况下孔板与管件之间所需的直管段

数值以管道内径 D 的倍数表示

直径比 β	孔板的上游(入口)侧														孔板的下游(出口)侧					
	单个 90°弯头 任一平面上两个 90°弯头 ($S > 30D$) ^a	同一平面上两个 90°弯头; S形结构 ($30D \geq S > 10D$) ^a	互成垂直平面上两个 90°弯头 ($30D \geq S \geq 5D$) ^a	互成垂直平面上两个 90°弯头 ($5D > S$) ^{a,b}	带或不带延伸部分的单个 90°三通斜接 90°弯头	单个 45°弯头 同一平面上两个 45°弯头 ($S \geq 2D$) ^a	同心渐缩管(在 1.5D ~ 3D 长度内由 2D 变为 D)	同心渐扩管(在 D ~ 2D 长度内由 0.5D 变为 D)	全孔球阀或闸阀全开	突然对称收缩	温度计套管或套管直径 $\leq 0.03D$ ^d	温度计插件 (2 ~ 11 栏) 和密封度计套管								
1	2	3	4	5	6	7	8	9	10	11	12	13	14							
—	A°	B'	A°	B'	A°	B'	A°	B'	A°	B'	A°	B'	A°	B'	A°	B'				
≤ 0.20	6	3	10	10	19	18	34	17	3	7	5	6	12	6	30	15	5	3	4	2
0.40	16	3	10	10	44	18	50	25	9	30	5	12	8	6	30	15	5	3	6	3
0.50	22	9	18	10	44	18	75	34	19	30	8	20	9	6	30	15	5	3	6	3
0.60	42	13	30	18	44	18	65 ^b	25	29	30	9	26	11	7	30	15	5	3	7	3.5
0.67	44	20	44	18	44	20	60	18	36	44	12	28	14	9	30	15	5	3	7	3.5
0.75	44	20	44	18	44	20	75	18	44	44	13	36	18	12	30	15	5	3	8	4

注 1: 所需最短直管段是孔板上游或下游各种管件与孔板之间的直管段长度。直管段应从最近的(或唯一的)弯头或三通部分的下游端测量起, 或者从渐缩管或渐扩管的弯曲或圆锥部分的下游端测量起。

注 2: 本表中直管段所依据的大多数弯头的曲率半径等于 $1.5D$ 。

^a S 是上游弯头弯曲部分的下游端到下游弯头弯曲部分的上游端测得的两个弯头之间的间隔。

^b 这不是一种好的上游安装, 如有可能宜使用流动调整器。

^c 安装温度计插套或套管将不改变其他管件所需的最短上游直管段。

^d 只要 A 栏和 B 栏的值分别增大到 20 和 10, 就可安装直径 $0.03D \sim 0.13D$ 的温度计插套或套管。但不推荐这种安装方式。

^e 每种管件的 A 栏都给出了对应于“零附加不确定度”的直管段(见 6.2.3)。

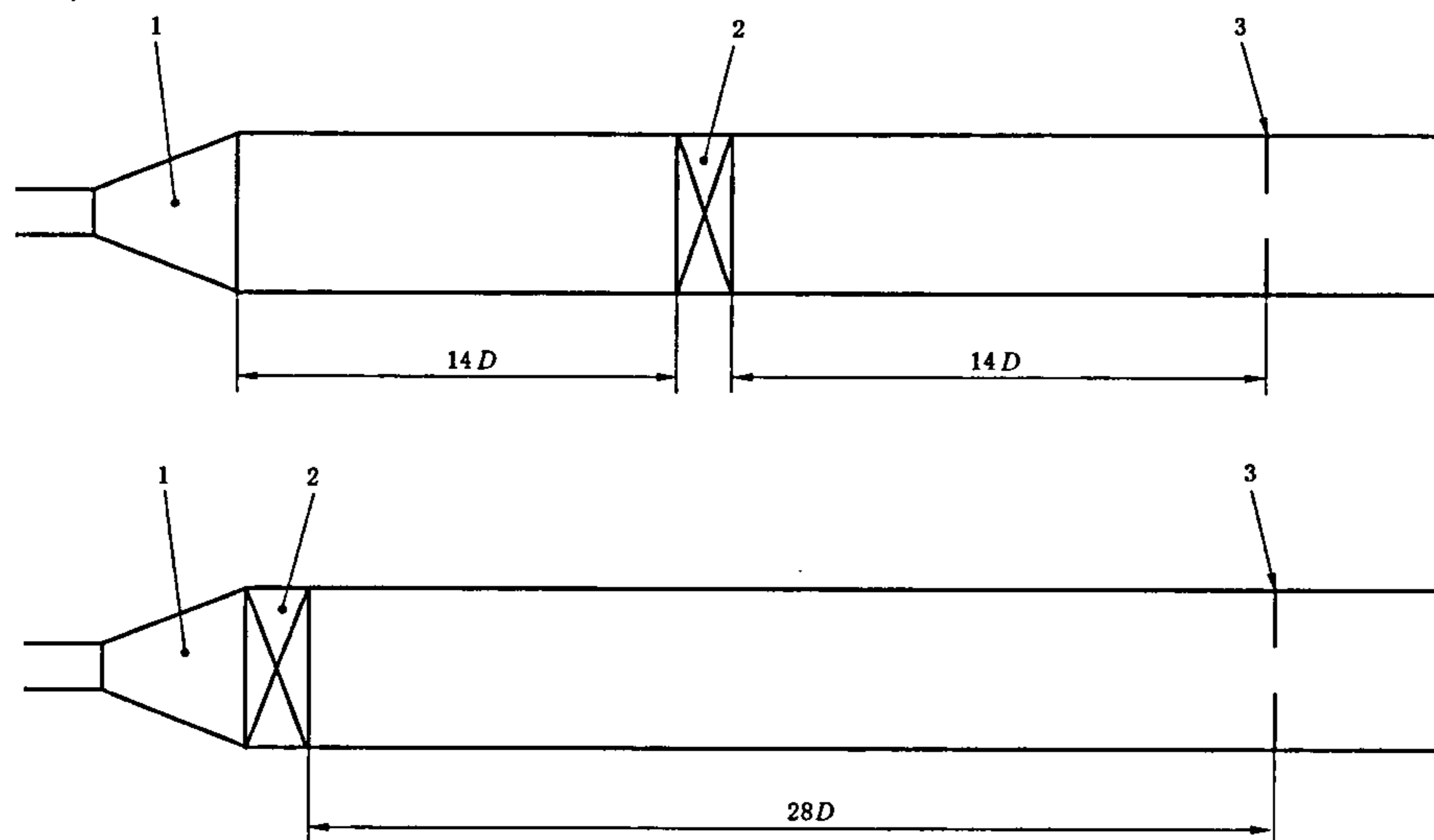
^f 每种管件的 B 栏都给出了对应于“0.5%附加不确定度”的直管段(见 6.2.4)。

^g A 栏中的直管段给出零附加不确定度; 目前尚无较短直管段的数据可用于给出 B 栏的所需直管段。

^h 如果 $S < 2D, Re_D > 2 \times 10^6$ 需要 $95D$ 。

6.2.8 表 3 给出的值是在所研究管件的上游采用很长的直管段通过实验确定的,所以紧靠管件上游的流动被认为是充分发展的且无旋涡。由于在实际应用中难以实现这样的条件,因此可以用以下内容指导正常安装实践。

- a) 如果将几个表 3 所述类型的管件串接在孔板的上游(将表中所述的 90° 弯头组合看作是一个管件),应按下列规定执行:
- 1) 紧邻孔板上游的管件(管件 1)和孔板之间的直管段,其长度至少应等于表 3 给出的适合于特定孔板直径比的最短直管段长度。
 - 2) 此外,管件 1 和距离孔板更远的相邻管件(管件 2)之间的直管段,不管所用孔板的实际 β 值为多少,其长度至少应等于管件 1 和管件 2 之间的管道直径乘以表 3 给出的和管件 2 一起使用的 0.67 直径比孔板的直径倍数之乘积的一半。如果选择了表 3 的 B 栏中的任何一个最短直管段(即从管件 1 到管件 2 取一半值之前),则应在流出系数不确定度上算术相加 0.5% 附加不确定度。
 - 3) 如果上游测量段有一个全孔阀(如表 3 所示),阀的前面有别的管件(例如渐扩管),则阀可安装在自孔板起第二个管件的出口处。按 2) 的规定,阀和第二个管件之间所需的直管段长度应该加在表 3 规定的孔板与第一个管件之间的直管段长度上,见图 6。必须注意,6.2.8 的 b) 也应予以满足(如图 6 所示)。



图中:

- 1——渐扩管;
2——全孔球阀或闸阀全开;
3——孔板。

图 6 $\beta=0.6$ 包含一个全孔阀的布局

- b) 除了 a) 的规定外,任何管件(将两个相连的 90° 弯头看作为一个管件)与孔板之间的距离,不管该管件与孔板之间有多少管件,至少应等于孔板处的管道直径和表 3 中该管件与相同直径比孔板之间的所需直径倍数的乘积给出的距离。孔板和管件之间的距离应沿管道轴线测量。对于任何上游管件,如果使用 B 栏而不是 A 栏的直径倍数能满足此距离要求,则流出系数不确定度应算术相加 0.5% 附加不确定度,但在 a) 和 b) 的条款下这个附加不确定度不应二次相加。
- c) 强烈建议在测量系统集流管(例如截面积约等于运行中流量测量管截面积 1.5 倍的集流管)的下游安装流动调整器(见 GB/T 2624.1—2006 的 7.4),因为该处总是会出现流动剖面失真,出现旋涡的概率较高。
- d) 当自孔板起的第二个(或较远的)管件是个弯头组合时,在使用表 3 时弯头之间的间隔按弯头本身的直径倍数进行计算。

6.2.9 以实例说明 6.2.8a) 和 b) 的几种应用情况。在每一种情况中,自孔板起第二个管件是互成垂直平面上的两个弯头(两弯头的间隔是弯头直径的 10 倍),孔板的直径比为 0.4。

6.2.9.1 如果第一个管件是个全开全孔球阀[见图 7 a)],则阀与孔板之间的距离应至少为 $12D$ (根据表 3),互成垂直平面上的两个弯头与阀之间的距离应至少为 $22D$ [根据 6.2.8a)];互成垂直平面上的两个弯头与孔板之间的距离应至少为 $44D$ [根据 6.2.8b)]。如果阀的长度为 $1D$,则总共需要有 $9D$ 的附加长度,附加长度可以在阀的上游也可以在阀的下游,或者部分在阀的上游,部分在阀的下游。只要从互成垂直平面上的两个弯头到孔板之间至少有 $44D$,也可采用 6.2.8a)3),把阀移至靠近互成垂直平面上的两个弯头的位置[见图 7b)]。

6.2.9.2 如果第一个管件是在 $2D$ 长度范围内由 $2D$ 变成 D 的渐缩管[见图 7c)],则渐缩管与孔板之间的距离应至少为 $5D$ (根据表 3),互成垂直平面上的两个弯头与渐缩管之间的距离应至少为 $22 \times 2D$ (根据 6.2.8a)];互成垂直平面上的两个弯头与孔板之间的距离应至少为 $44D$ [根据 6.2.8b)]。由于 6.2.8b) 的缘故因此无需附加长度。

6.2.9.3 如果第一个管件是在 $2D$ 长度范围内由 $0.5D$ 变成 D 的渐扩管[见图 7d)],则渐扩管与孔板之间的距离应至少为 $12D$ (根据表 3),互成垂直平面上的两个弯头与渐扩管之间的距离应至少为 $22 \times 0.5D$ [根据 6.2.8a)];互成垂直平面上的两个弯头与孔板之间的距离应至少为 $44D$ [根据 6.2.8b)]。因此需要 $19D$ 的附加总长度,附加长度可以在渐扩管的上游也可以在渐扩管的下游,或者部分在渐扩管的上游,部分在渐扩管的下游。

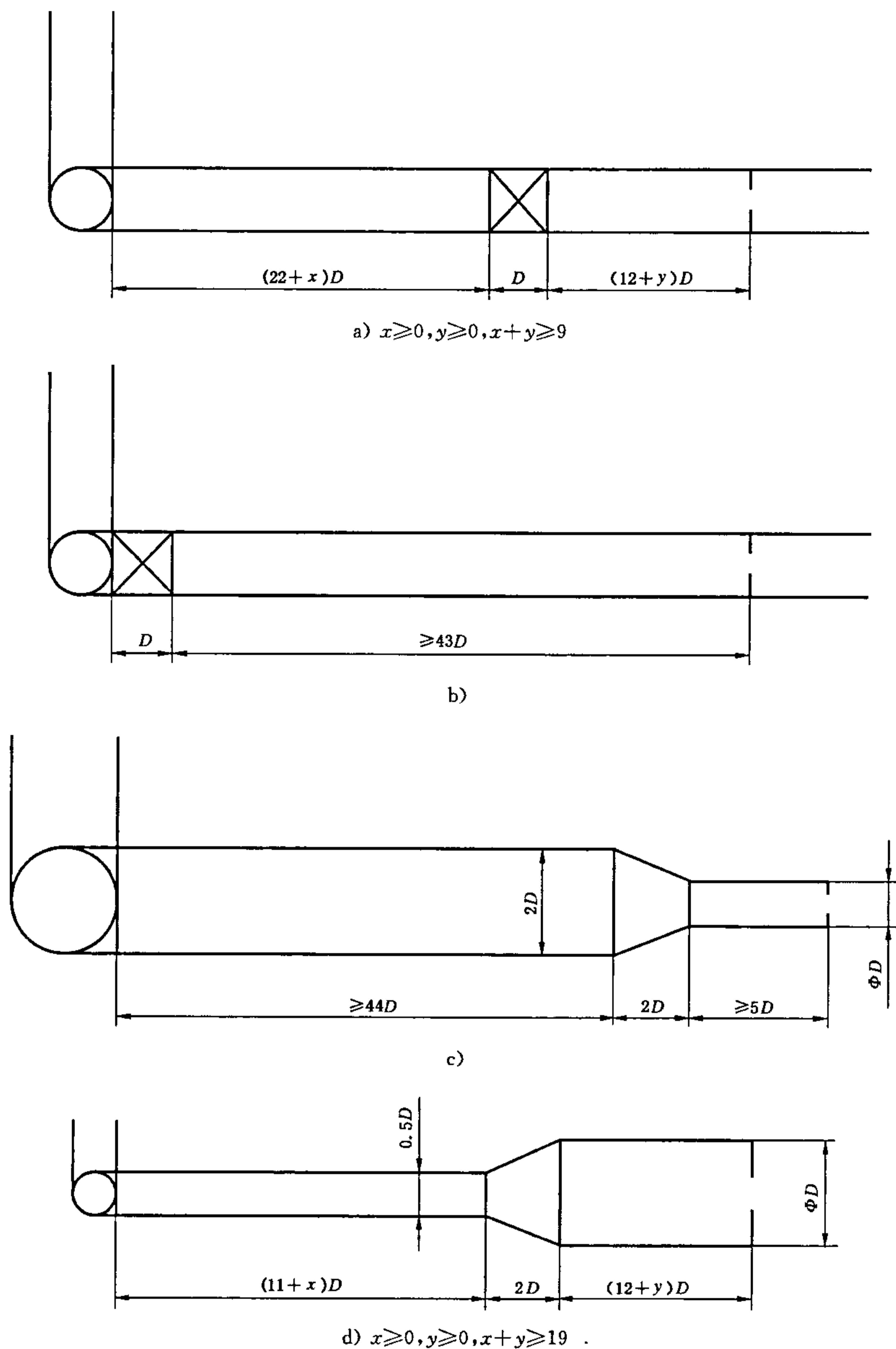


图 7 容许的安装实例(见 6.2.9)

6.3 流动调整器

6.3.1 总则

流动调整器可用于减少上游直管段长度;通过 GB/T 2624.1—2006 的 7.4.1 规定的配合性试验,它可以用在任何上游管件的下游;或者符合 GB/T 2624.1—2006 的 7.4.2 规定的要求,这样就可具备超出配合性试验的更多可能性。这两种情况都应采用孔板进行试验。

19 管管束流动整直器(1998)和 Zanker 流动调整器板是两种已通过 GB/T 2624.1 规定的配合性试验的非专利流动调整器。附录 B 描述了一些符合配合性试验要求的受专利保护的流动调整器。6.3.2 和 6.3.3 讲述 19 管管束流动整直器(1998)和 Zanker 流动调整器板可用于孔板上游的情况;6.3.2.2 和 6.3.3.2 讲述 19 管管束流动整直器(1998)和 Zanker 流动调整器板可用于任何管件下游的情况;6.3.2.3 讲述 19 管管束流动整直器(1998)可能用于减少所需的上游直管段长度的其他一些情况。附录 B 讲述了可用于孔板上游的一些流动调整器和与之相关的直管段要求。描述这些流动调整器的意图并非是要限制使用其他类型的经过试验并已证明流出系数偏移足够小的流动调整器。

6.3.2 19 管管束流动整直器(1998)

6.3.2.1 描述

6.3.2.1.1 结构

19 管管束流动整直器(1998)由 19 根管子组成,装配成如图 8 所示的圆柱形样式。

为了减少 19 管管束流动整直器(1998)外部管子与管道壁之间产生的旋涡,流动整直器的最大外部直径 D_i 应满足: $0.95D \leq D_i \leq D$ 。

管子的长度 L 应在 $2D \sim 3D$ 之间,最好尽可能接近 $2D$ 。

6.3.2.1.2 19 管管束流动整直器(1998)的管材

管束中管子的平整度、外径和壁厚必须统一。19 管管束流动整直器(1998)的单个管子的壁厚应薄。所有管子的两端应有内倒角。

壁厚应小于 $0.025D$,此值是根据用于收集数据的管子壁厚确定的,GB/T 2624 的本部分就是以这些数据为基础的。

6.3.2.1.3 19 管管束流动整直器(1998)的制造

19 管管束流动整直器(1998)应制造得非常坚固。各个管子的接触点处应彼此焊牢,至少要在管束的两端焊牢。尤为重要的是要确保这些管子彼此平行并与管道轴线平行,因为如果不能满足这个要求,整直器本身就可能把旋涡引入到流动中。整直器的外部可设置定中心垫片,以帮助安装者在管道中为装置定中心。定中心垫片可以采取平行于管道轴线的小突缘或小棒杆的形式。管束插入管道后应可靠地固定就位,但固定应不破坏管束部件在管道中的对称性。

6.3.2.1.4 压力损失

19 管管束流动整直器(1998)的压力损失系数 K 约等于 0.75, K 由下式给出:

$$K = \frac{\Delta p_c}{\frac{1}{2}\rho v^2}$$

式中:

Δp_c ——19 管管束流动整直器(1998)的压力损失;

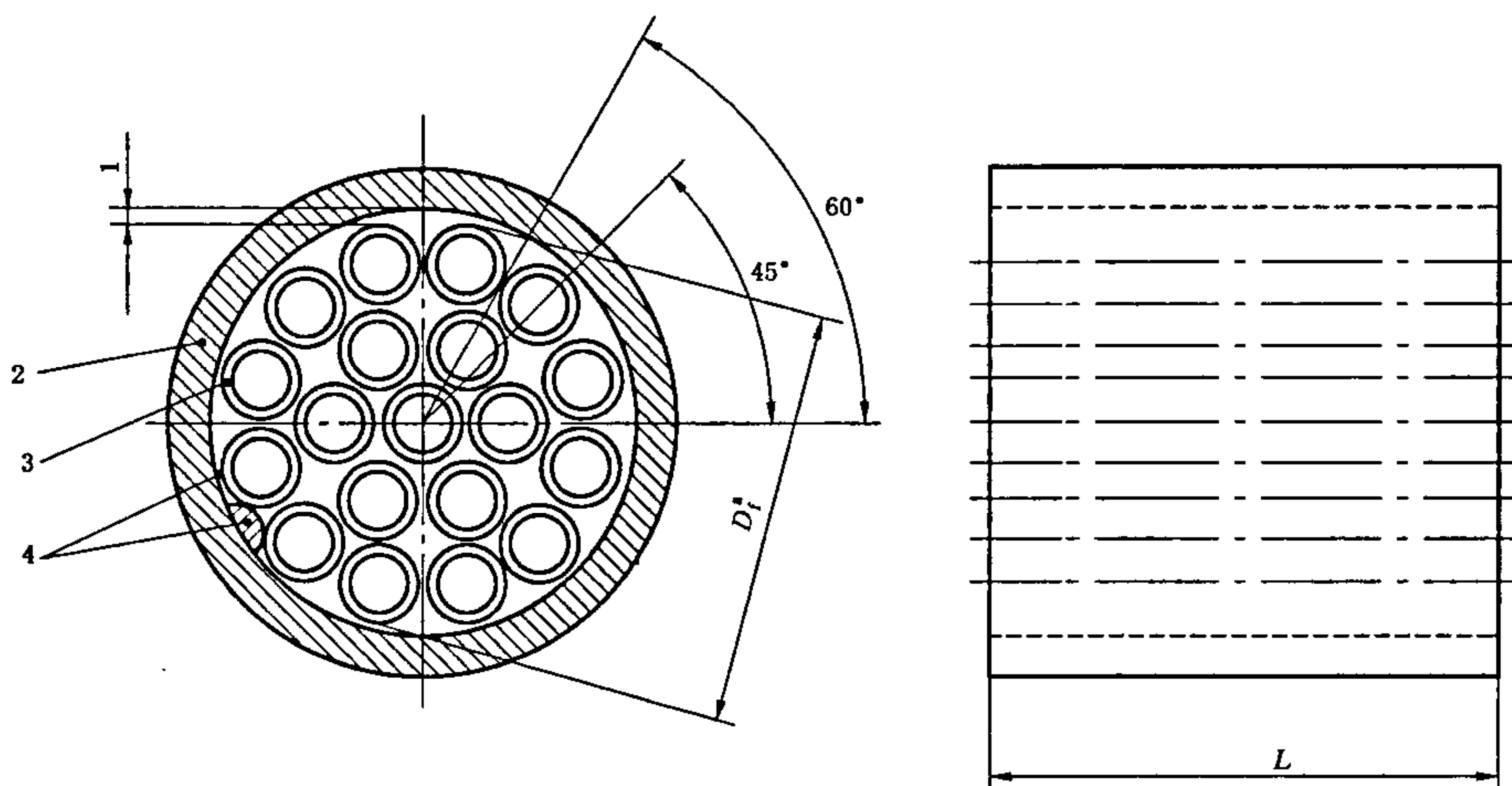
ρ ——管道中流体的密度;

v ——管道中流体的平均轴向速度。

6.3.2.2 安装在任何管件的下游

6.3.2.2.1 只要满足 6.3.2.1 的制造规范并按 6.3.2.2.2 安装,如图 8 所示的 19 管管束流动整直器(1998)可以与直径比为 0.67 或更小的孔板一起用在任何管件的下游。

6.3.2.2.2 安装 19 管管束流动整直器(1998)应使孔板与任何上游管件之间至少有 $30D$,19 管管束流动整直器(1998)的下游端与孔板之间的距离等于 $13D \pm 0.25D$ 。



图中:

- 1——最小间隙;
- 2——管道壁;
- 3——管壁厚度;
- 4——定中心垫片选项(一般4处)。

^a D_i 为流动整直器外径。

图8 19管管束流动整直器(1998)

6.3.2.3 附加选项

6.3.2.3.1 除了6.3.2.2所述的情况以外,19管管束流动整直器(1998)亦可用于减少所需上游直管段长度。19管管束流动整直器(1998)应如6.3.2.1中所述。

19管管束流动整直器(1998)的允许位置取决于孔板到最近上游管件的距离 L_i , 此距离要量至最近的(或唯一的)弯头或三通的弯曲部分的下游端, 或者量到渐缩管或渐扩管的弯曲部分或圆锥形部分的下游端。

表4提供了两个 L_i 范围的19管管束流动整直器(1998)的允许位置范围和推荐位置:

—— $30D > L_i \geq 18D$;

—— $L_i \geq 30D$ 。

L_i 应大于或等于 $18D$ 。表4是以19管管束流动整直器(1998)的下游端与孔板之间的直管段长度描述19管管束流动整直器(1998)的位置。

对于特定的上游管件、孔板直径比和 L_i 值, 如果表4没有给出19管管束流动整直器(1998)的位置, 则不建议采用这种管件、 β 和 L_i 。在这种情况下, 必须增大 L_i 和(或)减小 β 。

孔板下游所需的直管段长度应如表3所示。

表4的使用实例见6.3.2.4。

6.3.2.3.2 当孔板与19管管束流动整直器(1998)之间的直管段长度等于或大于表4的A栏规定的值, 下游直管段长度等于或大于表3的A栏规定的值时, 就不必为考虑特定安装的影响而增加流出系数的不确定度。

6.3.2.3.3 在下列任何一种情况下, 应在流出系数不确定度中算术相加0.5%附加不确定度:

- a) 孔板与19管管束流动整直器(1998)之间的直管段短于表4 A栏给出的值, 但等于或大于表4 B栏给出的值;
- b) 下游直管段短于表3 A栏中对应于“零附加不确定度”的值, 但等于或大于表3 B栏中某个给定管件的“0.5%附加不确定度”的值。

表 4 孔板与管件下游 19 管束流动整流器(1998)之间的允许直管段长度范围(孔板与管件间距 L_1)

数值以管道内径 D 的倍数表示

直径比 β	单个 90°弯头 ^b			互成垂直平面上的两个 90°弯头 ^b ($2D \geq S$) ^a			单个 90°三通			任何管件		
	$L_1 \geq 30$			$L_1 \geq 30$			$L_1 \geq 30$			$L_1 \geq 30$		
	$30 > L_1 \geq 18$	2	3	$30 > L_1 \geq 18$	4	5	$30 > L_1 \geq 18$	6	7	$30 > L_1 \geq 18$	8	9
—	A ^c	B ^d	A ^c	B ^d	A ^c	B ^d	A ^c	B ^d	A ^c	B ^d	A ^c	B ^d
≤ 0.2	5~14.5	1~n ^e	5~25	1~n ^e	5~25	1~n ^e	5~14.5	1~n ^e	1~25	1~n ^e	5~11	1~n ^e
0.4	5~14.5	1~n ^e	5~25	1~n ^e	5~25	1~n ^e	5~14.5	1~n ^e	1~25	1~n ^e	5~11	1~n ^e
0.5	11.5~14.5	3~n ^e	11.5~25	3~n ^e	9.5~14.5	1~n ^e	11~13	1~n ^e	9~23	1~n ^e	11.5~14.5	3~n ^e
0.6	12~13	5~n ^e	12~15	5~n ^e	13.5~14.5	1~n ^e	13.5~14.5	1~n ^e	11~16	1~n ^e	12~16	6~n ^e
0.67	13	7~n ^e	13~16.5	7~n ^e	13~14.5	5~n ^e	13~14.5	5~n ^e	11~13	6~n ^e	13	7~n-1.5 ^e
0.75	14	8~n ^e	14~16.5	8~n ^e	14~16.5	8~n ^e	14~16.5	8~n ^e	12~14	7~n ^e	13	8~22
推荐值	13 对于 $\beta \leq 0.67$	13 对于 $\beta \leq 0.75$	14~16.5 对于 $\beta \leq 0.75$	14~16.5 对于 $\beta \leq 0.75$	13.5~14.5 对于 $\beta \leq 0.67$	12~12.5 对于 $\beta \leq 0.75$	13 对于 $\beta \leq 0.54$	13 对于 $\beta \leq 0.75$	12~13 对于 $\beta \leq 0.75$	12~13 对于 $\beta \leq 0.75$	9.5 对于 $\beta \leq 0.46$	9.5 对于 $\beta \leq 0.75$

注：表中给出的直管段长度是假定在 6.3.2.1 所述 19 管束流动整流器(1998)的上游距孔板 L_1 处装有特定管件的条件下，19 管束流动整流器(1998)的下游端与孔板之间的允许直管段长度。与孔板的距离 L_1 要测量到最近的(或唯一的)弯头或三通部分的下游端，或者测量到渐缩管或渐扩管的弯曲部分或圆锥部分的下流端。推荐值给出的管束位置适用于规定 β 值范围。

- a S 是上游弯头弯曲部分的下游端到下游弯头弯曲部分的上游端测得的两个弯头之间的间隔。
- b 弯头的曲率半径宜等于 $1.5D$ 。
- c 各种管件的 A 栏给出对应于“零附加不确定度”值的直管段(见 6.3.2.3.2)。
- d 各种管件的 B 栏给出对应于“0.5%附加不确定度”值的直管段(见 6.3.2.3.3)。
- e n 是 19 管束流动整流器(1998)的上游端距最近管件的弯曲或圆锥部分的下游端 $1D$ 处的直径倍数。19 管束流动整流器(1998)的上游端与最近管件的弯曲或圆锥部分的下游端之间的长度至少是 $2.5D$ 最为理想，不能给出孔板与 19 管束流动整流器(1998)的下游端之间合适距离的场合除外。
- f 无法为该栏内所有 L_1 值找出特定管件下游 19 管束流动整流器(1998)的合适位置。
- g 若 $\beta=0.46$ ，可以是 9.5。
- h 若 $\beta=0.54$ ，可以是 13。

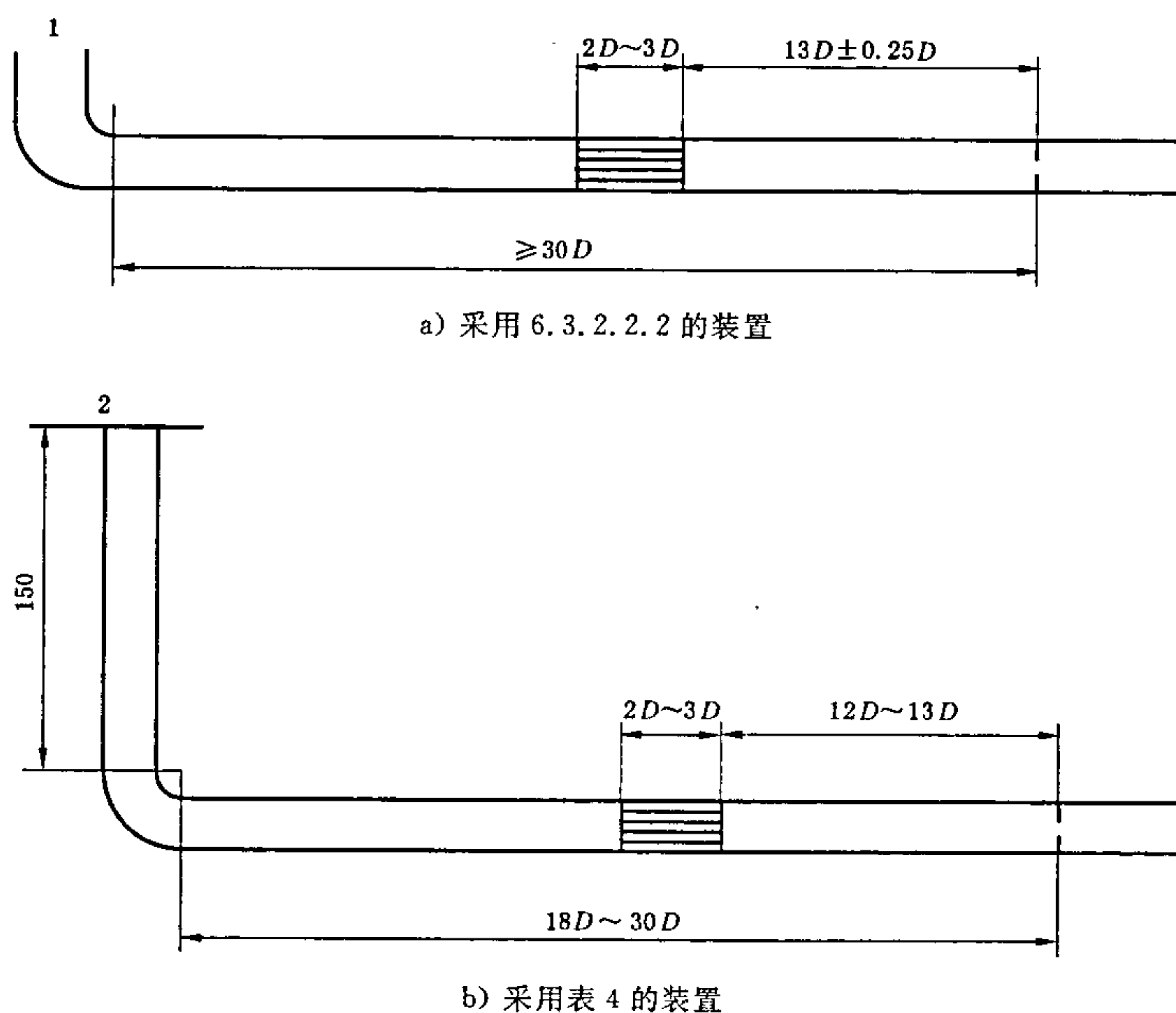
6.3.2.3.4 在下列情况下,不能用 GB/T 2624 的本部分来预测任何附加不确定度值:

- 孔板与 19 管管束流动整直器(1998)之间的直管段短于表 4 B 栏中给出的值;
- 下游直管段短于表 3 B 栏规定的“0.5%附加不确定度”的值;
- 孔板与 19 管管束流动整直器(1998)之间的直管段长度不符合表 4 的 A 栏中“零附加不确定度”的值,且下游直管段短于表 3 的 A 栏中规定的“零附加不确定度”的值。

6.3.2.3.5 表 4 给出的值是在所述管件的上游安装很长的直管段,通过实验确定的。所以紧靠管件上游的流动被认为是充分发展的且无旋涡。因为实际上这样的条件是难以实现的,因此,除了任何管件一栏外,表 4 中列出的管件与最近的管件之间至少应有 $15D$ 的直管段。

6.3.2.4 实例

如果有必要在直径比为 0.6 的孔板上游安装单个弯头,不采用任何流动调整器需要 $42D$ 上游直管段(见表 3),而采用 19 管管束流动整直器(1998)则可减少上游直管段。采用 19 管管束流动整直器(1998)有两种选择。一种选择是允许采用如 6.3.2.2.2 中的装置[见图 9a)],其优点是任何管件都可以安置在单个弯头上游的任何距离处。另一种是允许采用如表 4 中的装置[见图 9b)],弯头下游所需的直管段较短,但弯头上游需要一个直管段。如果从孔板到弯头的上游直管段大于或等于 $30D$,也可用表 4 提供一个较宽的管束位置范围,但由于在设计装置时极少需要这些位置,所以图 9 中没有表示这些位置。



图中:

- 1——单个弯头上游任何距离处的任何管件的位置;
- 2——单个弯头上游直管段前的前一个管件的位置。

图 9 单个弯头下游采用 19 管管束流动整直器的装置实例

6.3.3 Zanker 流动调整器板

6.3.3.1 描述

Zanker 流动调整器板是 GB/T 2624.1—2006 的 C.3.2.5 所述 Zanker 调整器的一种改进。Zanker 流动调整器板上孔洞的分布与其相同,但板上没有附置蛋箱形蜂窝,而板的厚度增大到 $D/8$ 。它不受

专利保护。

图 10 所示的 Zanker 流动调整器板^[11]符合 GB/T 2624.1—2006 中 7.4.1.2~7.4.1.6 的配合性试验要求。符合 6.3.3.2 的制造规范并按 6.3.3.2 安装的 Zanker 流动调整器板可符合 GB/T 2624 的本部分的要求。

6.3.3.2 结构

如图 10 所示,Zanker 流动调整器板由对称环形分布的 32 个钻孔组成,孔的尺寸是管道内径 D 的函数,如下所示:

- a) $0.25D \pm 0.0025D$ 节圆直径上,一圈 4 个直径 $0.141D \pm 0.001D$ 的孔;
- b) $0.56D \pm 0.0056D$ 节圆直径上,一圈 8 个直径 $0.139D \pm 0.001D$ 的孔;
- c) $0.75D \pm 0.0075D$ 节圆直径上,一圈 4 个直径 $0.1365D \pm 0.001D$ 的孔;
- d) $0.85D \pm 0.0085D$ 节圆直径上,一圈 8 个直径 $0.110D \pm 0.001D$ 的孔;
- e) $0.90D \pm 0.009D$ 节圆直径上,一圈 8 个直径 $0.077D \pm 0.001D$ 的孔。

每个孔的直径的允差,对于 $D < 100$ mm,为 ± 0.1 mm。

多孔板的厚度 t_c 为: $0.12D \leq t_c \leq 0.15D$ 。法兰的厚度取决于应用场合,外径和法兰端面取决于法兰的类型和应用场合。

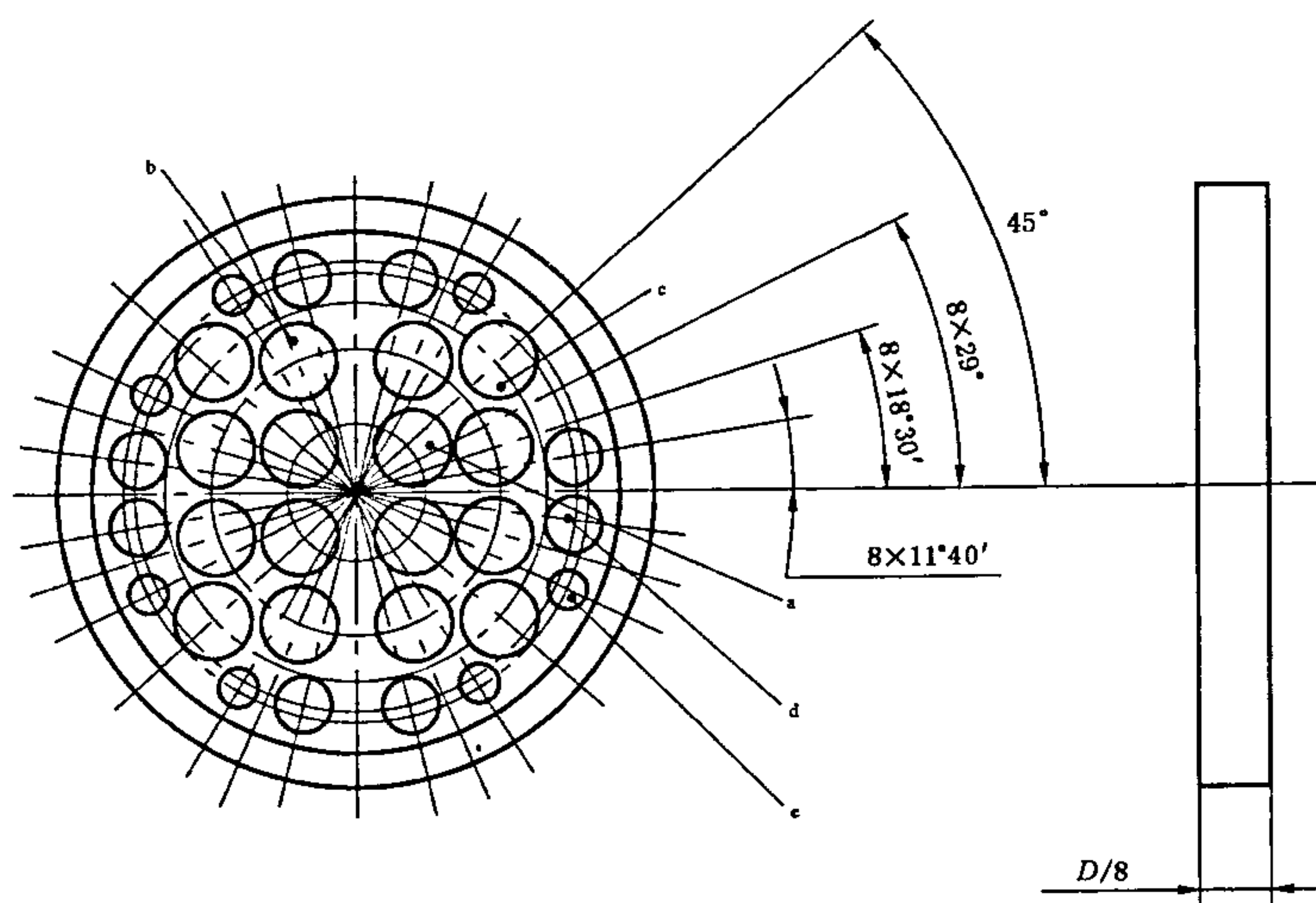


图 10 Zanker 流动调整器板

Zanker 流动调整器板的压力损失系数 K 约等于 3, K 由下式给出:

$$K = \frac{\Delta p_c}{\frac{1}{2}\rho v^2}$$

式中:

- Δp_c ——Zanker 流动调整器板的压力损失;
- ρ ——管道中流体的密度;
- v ——管道中流体的平均轴向流速。

6.3.3.3 安装

孔板与最近的上游管件之间的距离 L_1 应至少等于 $17D$ 。安装 Zanker 流动调整器板后,调整器板的下游面与孔板之间的距离 L_2 应为:

$$7.5D \leq L_s \leq L_t - 8.5D$$

Zanker 流动调整器板可用于 $\beta \leq 0.67$ 。

至弯头(或弯头组合)或三通的距离要测量到最靠近的(或唯一的)弯头或三通弯曲部分的下游端。至渐缩管或渐扩管的距离要测量到渐缩管或渐扩管弯曲部分或圆锥部分的下游端。

本条款给出的位置适用于任何管件的下游。如果上游管件的范围受到限制,或上游管件与孔板之间的总长度增大,或孔板的直径比减小,允许放宽 Zanker 流动调整器板位置范围。这里不再描述这些位置。

6.4 管道的圆度和圆柱度

6.4.1 邻近孔板(如有夹持环则邻近夹持环)的 $2D$ 长度的上游管段在加工时应格外小心,该长度内任何平面上的直径与按 6.4.2 的规定测得的 D 的平均值的偏差应不大于 0.3%。

6.4.2 管道直径 D 值应是上游取压口上游 $0.5D$ 长度范围内的平均内径。该平均内径应是至少 12 个直径测量值的算术平均值,亦即在 $0.5D$ 长度范围内平均分布至少 3 个横截面,每个横截面上分布彼此间角度近似相等的 4 个直径。其中两个截面距上游取压口 $0D$ 和 $0.5D$,如果是焊接颈部结构,则另一个截面在焊接平面内。如有夹持环(见图 4),该 $0.5D$ 值应从夹持环上游边缘测量起。

6.4.3 距孔板 $2D$ 之外,孔板与第一个上游管件或阻流件之间的上游管道可由一个或多个管段组成。

在距孔板 $2D$ 和 $10D$ 之间,只要任何两个管段之间的直径台阶(直径之间的差值)不超过按 6.4.2 的规定测得的平均 D 值的 0.3%,流出系数中就无附加不确定度。此外,在管道内周长的任何位置,由不同心和(或)直径变化造成的实际台阶应不超过 D 的 0.3%。因此在安装时,对接法兰需要匹配孔径,并可使用定位销或自定中心垫圈给法兰定中心。

在距孔板 $10D$ 之外(见参考文献[12]),只要任何两个管段之间的直径台阶(直径之间的差值)不超过按 6.4.2 的规定测得的平均 D 值的 2%,流出系数中就无附加不确定度。此外,在管道内周长的任何位置,由不同心和(或)直径变化所造成的实际台阶应不超过 D 的 2%。如果台阶上游管道直径大于台阶下游管道直径,则允许直径和实际台阶从 D 的 2% 增大到 D 的 6%。台阶两侧管道的直径应在 $0.94D$ 和 $1.06D$ 之间。在距孔板 $10D$ 之外,管段之间采用垫圈,只要其厚度不超过 3.2 mm 且不突入管道中,就不违反这个要求。

在距孔板和按表 3 的 10A 栏可安装渐扩管的第一个位置 $10D$ 之外的位置,只要任何两个管段之间的直径台阶(直径之间的差值)不超过按 6.4.2 的规定测得的平均 D 值的 6%,流出系数中就无附加不确定度。此外,在管道内周长的任何位置,由不同心和(或)直径变化所造成的实际台阶应不超过 D 的 6%。台阶两侧管道的直径应在 $0.94D \sim 1.06D$ 之间。按表 3 的 10A 栏可安装渐扩管的第一个位置取决于孔板的直径比,例如,若 $\beta=0.6$,则第一个位置距孔板 $26D$ 。

6.4.4 如果任何两个管段之间的直径台阶(ΔD)超出 6.4.3 中规定的限值但符合下述关系,则流出系数的不确定度应算术相加 0.2% 的附加不确定度:

$$\frac{\Delta D}{D} < 0.002 \left[\frac{\frac{s}{D} + 0.4}{0.1 + 2.3\beta^4} \right]$$

和

$$\frac{\Delta D}{D} < 0.05$$

式中 s 为台阶至上游取压口的距离,或者,在使用夹持环情况下,至夹持环形成的凹槽上游边缘的距离。

6.4.5 如果台阶大于上述不等式给出的任何一个限值,或者如果有不止一个台阶超出 6.4.3 的限值,则该装置不符合 GB/T 2624 的本部分的要求。

6.4.6 在距孔板上游端面至少 $2D$ 长度的下游直管段内,管道直径与上游直管段平均直径之差应不大于 3%。这可通过检查下游直管段一个直径的方法进行判断。在安装时,对接法兰需要匹配孔径,并可

使用定位销或自定中心垫圈给法兰定中心。

6.5 孔板和夹持环的位置

6.5.1 孔板装入管道中时应使流体从上游端面流向下游端面。

6.5.2 孔板应垂直于管道轴线,偏差在 1° 以内。

6.5.3 孔板应与管道同心。应测量孔板轴线与上、下游侧管道轴线之间的距离 e_c 。对于各个取压口,应测定节流孔轴线与管道轴线之间的距离分量,它位于平行于和垂直于取压口轴线的方向。

对于各个取压口,在方向上平行于取压口的距离分量 e_{cl} 应是:

$$e_{cl} \leq \frac{0.0025D}{0.1 + 2.3\beta^4}$$

对于各个取压口,在方向上垂直于取压口的距离分量 e_{cn} 应是:

$$e_{cn} \leq \frac{0.005D}{0.1 + 2.3\beta^4}$$

对于一个或多个取压口,若:

$$\frac{0.0025D}{0.1 + 2.3\beta^4} < e_{cl} \leq \frac{0.005D}{0.1 + 2.3\beta^4}$$

则流出系数 C 的不确定度应算术相加 0.3% 的附加不确定度。但即使上述不等式适用于几个取压口,此附加不确定度也只能相加一次。

对于任何取压口,当 e_{cl} 或者 $e_{cn} > \frac{0.005D}{0.1 + 2.3\beta^4}$,GB/T 2624的本部分给不出任何资料用于预测因同心度不好而造成的任何附加不确定度。

6.5.4 当采用夹持环时,应使夹持环对准中心,不能有任何地方突入管道。

6.6 固定方法和垫圈

6.6.1 固定和紧固方法应做到一旦孔板安装到位就保持不变。

当孔板固定在法兰之间时,必需允许它自由热膨胀以避免扭曲变形。

6.6.2 垫圈或密封环在制造和嵌入时应采取措施使其在任何点上都不会突入管道,当采用角接取压口时使其不会挡住取压口或槽。垫圈和密封环应尽可能薄,要事先考虑满足5.2的规定。

6.6.3 如果孔板与环室环之间使用了垫圈,垫圈不应突入环室。

附录 A
(资料性附录)

流出系数表和可膨胀性(膨胀)系数表

表 A.1 角接取压孔板—— $D \geq 71.12$ mm 的流出系数 C

直径比 β	流出系数 C, Re_D 等于											
	5×10^3	1×10^4	2×10^4	3×10^4	5×10^4	7×10^4	1×10^5	3×10^5	1×10^6	1×10^7	1×10^8	∞
0.10	0.600 6	0.599 0	0.598 0	0.597 6	0.597 2	0.597 0	0.596 9	0.596 6	0.596 5	0.596 4	0.596 4	0.596 4
0.12	0.601 4	0.599 5	0.598 3	0.597 9	0.597 5	0.597 3	0.597 1	0.596 8	0.596 6	0.596 5	0.596 5	0.596 5
0.14	0.602 1	0.600 0	0.598 7	0.598 2	0.597 7	0.597 5	0.597 3	0.596 9	0.596 8	0.596 6	0.596 6	0.596 6
0.16	0.602 8	0.600 5	0.599 1	0.598 5	0.598 0	0.597 8	0.597 6	0.597 1	0.596 9	0.596 8	0.596 8	0.596 8
0.18	0.603 6	0.601 1	0.599 5	0.598 9	0.598 3	0.598 1	0.597 8	0.597 4	0.597 1	0.597 0	0.597 0	0.596 9
0.20	0.604 5	0.601 7	0.600 0	0.599 3	0.598 7	0.598 4	0.598 1	0.597 6	0.597 4	0.597 2	0.597 2	0.597 1
0.22	0.605 3	0.602 3	0.600 5	0.599 8	0.599 1	0.598 7	0.598 5	0.597 9	0.597 6	0.597 4	0.597 4	0.597 4
0.24	0.606 2	0.603 0	0.601 0	0.600 2	0.599 5	0.599 1	0.598 8	0.598 2	0.597 9	0.597 7	0.597 6	0.597 6
0.26	0.607 2	0.603 8	0.601 6	0.600 7	0.599 9	0.599 6	0.599 2	0.598 6	0.598 2	0.598 0	0.597 9	0.597 9
0.28	0.608 3	0.604 6	0.602 2	0.601 3	0.600 4	0.600 0	0.599 7	0.599 0	0.598 6	0.598 3	0.598 2	0.598 1
0.30	0.609 5	0.605 4	0.602 9	0.601 9	0.601 0	0.600 5	0.600 1	0.599 4	0.598 9	0.598 6	0.598 5	0.598 4
0.32	0.610 7	0.606 3	0.603 6	0.602 6	0.601 6	0.601 1	0.600 6	0.599 8	0.599 3	0.599 0	0.598 8	0.598 7
0.34	0.612 0	0.607 3	0.604 4	0.603 3	0.602 2	0.601 7	0.601 2	0.600 3	0.599 8	0.599 3	0.599 2	0.599 1
0.36	0.613 5	0.608 4	0.605 3	0.604 0	0.602 9	0.602 3	0.601 8	0.600 8	0.600 2	0.599 7	0.599 6	0.599 4
0.38	0.615 1	0.609 6	0.606 2	0.604 9	0.603 6	0.603 0	0.602 4	0.601 3	0.600 7	0.600 1	0.599 9	0.599 8
0.40	0.616 8	0.610 9	0.607 2	0.605 8	0.604 4	0.603 7	0.603 1	0.601 9	0.601 2	0.600 6	0.600 3	0.600 1
0.42	0.618 7	0.612 2	0.608 3	0.606 7	0.605 2	0.604 4	0.603 8	0.602 5	0.601 7	0.601 0	0.600 7	0.600 5
0.44	0.620 7	0.613 7	0.609 4	0.607 7	0.606 1	0.605 2	0.604 5	0.603 1	0.602 2	0.601 4	0.601 1	0.600 8
0.46	0.622 8	0.615 2	0.610 6	0.608 7	0.607 0	0.606 1	0.605 3	0.603 7	0.602 7	0.601 9	0.601 5	0.601 2
0.48	0.625 1	0.616 9	0.611 8	0.609 8	0.607 9	0.606 9	0.606 1	0.604 3	0.603 3	0.602 3	0.601 9	0.601 5
0.50	0.627 6	0.618 6	0.613 1	0.610 9	0.608 8	0.607 8	0.606 9	0.605 0	0.603 8	0.602 7	0.602 2	0.601 8
0.51	0.628 9	0.619 5	0.613 8	0.611 5	0.609 3	0.608 2	0.607 3	0.605 3	0.604 0	0.602 9	0.602 4	0.601 9
0.52	0.630 2	0.620 4	0.614 4	0.612 1	0.609 8	0.608 7	0.607 7	0.605 6	0.604 3	0.603 0	0.602 5	0.602 0
0.53	0.631 6	0.621 3	0.615 1	0.612 6	0.610 3	0.609 1	0.608 0	0.605 9	0.604 5	0.603 2	0.602 6	0.602 1
0.54	0.633 0	0.622 3	0.615 8	0.613 2	0.610 8	0.609 5	0.608 4	0.606 1	0.604 7	0.603 3	0.602 7	0.602 1
0.55	0.634 4	0.623 2	0.616 5	0.613 8	0.611 2	0.609 9	0.608 8	0.606 4	0.604 9	0.603 4	0.602 8	0.602 2
0.56	—	0.624 2	0.617 2	0.614 3	0.611 7	0.610 3	0.609 1	0.606 6	0.605 0	0.603 5	0.602 8	0.602 2
0.57	—	0.625 2	0.617 9	0.614 9	0.612 1	0.610 7	0.609 5	0.606 9	0.605 2	0.603 6	0.602 8	0.602 2
0.58	—	0.626 2	0.618 5	0.615 5	0.612 6	0.611 1	0.609 8	0.607 0	0.605 3	0.603 6	0.602 8	0.602 1
0.59	—	0.627 2	0.619 2	0.616 0	0.613 0	0.611 4	0.610 1	0.607 2	0.605 4	0.603 6	0.602 8	0.602 0
0.60	—	0.628 2	0.619 8	0.616 5	0.613 4	0.611 7	0.610 3	0.607 3	0.605 4	0.603 5	0.602 7	0.601 9
0.61	—	0.629 2	0.620 5	0.617 0	0.613 7	0.612 0	0.610 6	0.607 4	0.605 4	0.603 4	0.602 5	0.601 7
0.62	—	0.630 2	0.621 1	0.617 5	0.614 0	0.612 3	0.610 8	0.607 5	0.605 4	0.603 3	0.602 3	0.601 4
0.63	—	0.631 2	0.621 7	0.617 9	0.614 3	0.612 5	0.610 9	0.607 5	0.605 2	0.603 0	0.602 1	0.601 1
0.64	—	0.632 1	0.622 2	0.618 3	0.614 5	0.612 6	0.611 0	0.607 4	0.605 1	0.602 8	0.601 7	0.600 7
0.65	—	0.633 1	0.622 7	0.618 6	0.614 7	0.612 7	0.611 0	0.607 3	0.604 8	0.602 4	0.601 3	0.600 2
0.66	—	0.634 0	0.623 2	0.618 9	0.614 8	0.612 8	0.611 0	0.607 1	0.604 5	0.602 0	0.600 8	0.599 7
0.67	—	0.634 8	0.623 6	0.619 1	0.614 9	0.612 7	0.610 8	0.606 8	0.604 1	0.601 4	0.600 2	0.599 0
0.68	—	0.635 7	0.623 9	0.619 3	0.614 9	0.612 6	0.610 6	0.606 4	0.603 6	0.600 8	0.599 5	0.598 3
0.69	—	0.636 4	0.624 2	0.619 3	0.614 7	0.612 4	0.610 4	0.605 9	0.603 0	0.600 1	0.598 7	0.597 4
0.70	—	0.637 2	0.624 4	0.619 3	0.614 5	0.612 1	0.610 0	0.605 3	0.602 3	0.599 2	0.597 8	0.596 4
0.71	—	0.637 8	0.624 5	0.619 2	0.614 2	0.611 7	0.609 4	0.604 6	0.601 4	0.598 2	0.596 7	0.595 3
0.72	—	0.638 3	0.624 4	0.618 9	0.613 8	0.611 1	0.608 8	0.603 8	0.600 5	0.597 1	0.595 5	0.594 0
0.73	—	0.638 8	0.624 3	0.618 6	0.613 2	0.610 4	0.608 0	0.602 8	0.599 3	0.595 8	0.594 2	0.592 6
0.74	—	0.639 1	0.624 0	0.618 1	0.612 5	0.609 6	0.607 1	0.601 6	0.598 0	0.594 3	0.592 6	0.591 0
0.75	—	0.639 4	0.623 6	0.617 4	0.611 6	0.608 6	0.606 0	0.600 3	0.596 5	0.592 7	0.590 9	0.589 2

注：提供本表是为方便使用。表中的数值不供精确内插之用，不允许外推。

表 A.2 具有 D 和 $D/2$ 取压口的孔板—— $D \geq 71.12$ mm 的流出系数 C

直径比 β	流出系数 C, Re_D 等于											
	5×10^3	1×10^4	2×10^4	3×10^4	5×10^4	7×10^4	1×10^5	3×10^5	1×10^6	1×10^7	1×10^8	∞
0.10	0.600 3	0.598 7	0.597 7	0.597 3	0.596 9	0.596 7	0.596 6	0.596 3	0.596 2	0.596 1	0.596 1	0.596 0
0.12	0.601 0	0.599 1	0.597 9	0.597 5	0.597 1	0.596 9	0.596 7	0.596 4	0.596 2	0.596 1	0.596 1	0.596 1
0.14	0.601 6	0.599 5	0.598 2	0.597 7	0.597 2	0.597 0	0.596 8	0.596 5	0.596 3	0.596 2	0.596 1	0.596 1
0.16	0.602 3	0.600 0	0.598 5	0.598 0	0.597 4	0.597 2	0.597 0	0.596 6	0.596 4	0.596 2	0.596 2	0.596 2
0.18	0.602 9	0.600 4	0.598 9	0.598 2	0.597 7	0.597 4	0.597 1	0.596 7	0.596 5	0.596 3	0.596 3	0.596 3
0.20	0.603 7	0.600 9	0.599 2	0.598 5	0.597 9	0.597 6	0.597 4	0.596 9	0.596 6	0.596 4	0.596 4	0.596 4
0.22	0.604 4	0.601 5	0.599 6	0.598 9	0.598 2	0.597 9	0.597 6	0.597 1	0.596 8	0.596 6	0.596 5	0.596 5
0.24	0.605 3	0.602 1	0.600 1	0.599 3	0.598 5	0.598 2	0.597 9	0.597 3	0.597 0	0.596 7	0.596 7	0.596 6
0.26	0.606 2	0.602 7	0.600 6	0.599 7	0.598 9	0.598 5	0.698 2	0.597 5	0.597 2	0.596 9	0.596 9	0.596 8
0.28	0.607 2	0.603 4	0.601 1	0.600 2	0.599 3	0.598 9	0.598 5	0.597 8	0.597 5	0.597 2	0.597 1	0.597 0
0.30	0.608 2	0.604 2	0.601 7	0.600 7	0.599 8	0.599 3	0.598 9	0.598 2	0.597 8	0.597 4	0.597 3	0.597 3
0.32	0.609 4	0.605 1	0.602 4	0.601 3	0.600 3	0.599 8	0.599 4	0.598 6	0.598 1	0.597 7	0.597 6	0.597 5
0.34	0.610 7	0.606 0	0.603 1	0.602 0	0.600 9	0.600 4	0.599 9	0.599 0	0.598 5	0.598 1	0.597 9	0.597 8
0.36	0.612 1	0.607 1	0.604 0	0.602 7	0.601 6	0.601 0	0.600 5	0.599 5	0.598 9	0.598 4	0.598 3	0.598 1
0.38	0.613 7	0.608 2	0.604 9	0.603 5	0.602 3	0.601 6	0.601 1	0.600 0	0.599 4	0.598 8	0.598 6	0.598 5
0.40	0.615 3	0.609 5	0.605 9	0.604 4	0.603 1	0.602 4	0.601 8	0.600 6	0.599 9	0.599 3	0.599 1	0.598 9
0.42	0.617 2	0.610 9	0.607 0	0.605 4	0.603 9	0.603 2	0.602 5	0.601 2	0.600 5	0.599 8	0.599 5	0.599 3
0.44	0.619 2	0.612 4	0.608 2	0.606 5	0.604 9	0.604 1	0.603 4	0.601 9	0.601 1	0.600 3	0.600 0	0.599 7
0.46	0.621 4	0.614 0	0.609 4	0.607 6	0.605 9	0.605 0	0.604 2	0.602 7	0.601 7	0.600 8	0.600 5	0.600 2
0.48	0.623 8	0.615 7	0.610 8	0.608 8	0.607 0	0.606 0	0.605 2	0.603 5	0.602 4	0.601 4	0.601 0	0.600 6
0.50	0.626 4	0.617 6	0.612 3	0.610 1	0.608 1	0.607 1	0.606 2	0.604 3	0.603 1	0.602 0	0.601 6	0.601 1
0.51	0.627 8	0.618 6	0.613 1	0.610 8	0.608 7	0.607 6	0.606 7	0.604 7	0.603 5	0.602 3	0.601 9	0.601 4
0.52	0.629 2	0.619 7	0.613 9	0.611 5	0.609 3	0.608 2	0.607 2	0.605 2	0.603 9	0.602 7	0.602 1	0.601 6
0.53	0.630 7	0.620 7	0.614 7	0.612 3	0.610 0	0.608 8	0.607 8	0.605 6	0.604 3	0.603 0	0.602 4	0.601 9
0.54	0.632 2	0.621 8	0.615 5	0.613 0	0.610 6	0.609 4	0.608 3	0.606 1	0.604 7	0.603 3	0.602 7	0.602 1
0.55	0.633 7	0.622 9	0.616 4	0.613 8	0.611 3	0.610 0	0.608 9	0.606 5	0.605 0	0.603 6	0.603 0	0.602 4
0.56	—	0.624 1	0.617 3	0.614 5	0.611 9	0.610 6	0.609 5	0.607 0	0.605 4	0.603 9	0.603 2	0.602 6
0.57	—	0.625 3	0.618 2	0.615 3	0.612 6	0.611 2	0.610 0	0.607 5	0.605 8	0.604 2	0.603 5	0.602 8
0.58	—	0.626 5	0.619 1	0.616 1	0.613 3	0.611 9	0.610 6	0.607 9	0.606 2	0.604 5	0.603 8	0.603 0
0.59	—	0.627 7	0.620 0	0.616 9	0.614 0	0.612 5	0.611 2	0.608 4	0.606 6	0.604 8	0.604 0	0.603 2
0.60	—	0.629 0	0.621 0	0.617 7	0.614 7	0.613 1	0.611 8	0.608 8	0.607 0	0.605 1	0.604 2	0.603 4
0.61	—	0.630 3	0.621 9	0.618 6	0.615 4	0.613 8	0.612 4	0.609 3	0.607 3	0.605 3	0.604 4	0.603 6
0.62	—	0.631 6	0.622 9	0.619 4	0.616 1	0.614 4	0.612 9	0.609 7	0.607 7	0.605 6	0.604 6	0.603 7
0.63	—	0.632 9	0.623 8	0.620 2	0.616 8	0.616 0	0.613 5	0.610 2	0.608 0	0.605 8	0.604 8	0.603 9
0.64	—	0.634 3	0.624 8	0.621 0	0.617 5	0.615 6	0.614 0	0.610 6	0.608 3	0.606 0	0.605 0	0.603 9
0.65	—	0.635 6	0.625 8	0.621 9	0.618 2	0.616 2	0.614 6	0.610 9	0.608 6	0.606 2	0.605 1	0.604 0
0.66	—	0.637 0	0.626 8	0.622 7	0.618 8	0.616 8	0.615 1	0.611 3	0.608 8	0.606 3	0.605 1	0.604 0
0.67	—	0.638 4	0.627 7	0.623 5	0.619 5	0.617 4	0.615 6	0.611 6	0.609 0	0.606 4	0.605 2	0.604 0
0.68	—	0.639 8	0.628 7	0.624 3	0.620 1	0.617 9	0.616 1	0.612 0	0.609 2	0.606 5	0.605 2	0.603 9
0.69	—	0.641 1	0.629 6	0.625 0	0.620 7	0.618 5	0.616 5	0.612 2	0.609 4	0.606 5	0.605 1	0.603 8
0.70	—	0.642 5	0.630 5	0.625 8	0.621 3	0.618 9	0.616 9	0.612 5	0.609 5	0.606 5	0.605 1	0.603 7
0.71	—	0.643 9	0.631 5	0.626 5	0.621 8	0.619 4	0.617 3	0.612 7	0.609 6	0.606 4	0.604 9	0.603 5
0.72	—	0.645 3	0.632 3	0.627 2	0.622 3	0.619 8	0.617 6	0.612 8	0.609 6	0.606 3	0.604 7	0.603 2
0.73	—	0.646 7	0.633 2	0.627 9	0.622 8	0.620 2	0.617 9	0.612 9	0.609 6	0.606 1	0.604 5	0.602 9
0.74	—	0.648 0	0.634 0	0.628 5	0.623 3	0.620 6	0.618 2	0.613 0	0.609 5	0.605 9	0.604 2	0.602 5
0.75	—	0.649 4	0.634 9	0.629 1	0.623 7	0.620 9	0.618 4	0.613 0	0.609 4	0.605 6	0.603 8	0.602 1

注：提供本表是为方便使用。表中的数值不供精确内插之用，不允许外推。

表 A.3 具有法兰取压口的孔板—— $D=50$ mm 的流出系数 C

直径比 β	流出系数 C, Re_D 等于											
	5×10^3	1×10^4	2×10^4	3×10^4	5×10^4	7×10^4	1×10^5	3×10^5	1×10^6	1×10^7	1×10^8	∞
0.25	0.610 2	0.606 9	0.604 8	0.604 0	0.603 2	0.602 9	0.602 5	0.601 9	0.601 6	0.601 4	0.601 3	0.601 2
0.26	0.610 6	0.607 1	0.605 0	0.604 1	0.603 3	0.602 9	0.602 6	0.602 0	0.601 6	0.601 4	0.601 3	0.601 2
0.28	0.611 4	0.607 6	0.605 3	0.604 4	0.603 5	0.603 1	0.602 8	0.602 1	0.601 7	0.601 4	0.601 3	0.601 2
0.30	0.612 3	0.606 2	0.605 7	0.604 7	0.603 8	0.603 4	0.603 0	0.602 2	0.601 8	0.601 5	0.601 4	0.601 3
0.32	0.613 2	0.608 9	0.606 2	0.605 2	0.604 2	0.603 7	0.603 2	0.602 4	0.601 9	0.601 6	0.601 4	0.601 3
0.34	0.614 3	0.609 7	0.606 8	0.605 6	0.604 5	0.604 0	0.603 5	0.602 6	0.602 1	0.601 7	0.601 6	0.601 4
0.36	0.615 5	0.610 5	0.607 4	0.606 2	0.605 0	0.604 4	0.603 9	0.602 9	0.602 3	0.601 9	0.601 7	0.601 6
0.38	0.616 9	0.611 5	0.608 1	0.606 8	0.605 5	0.604 9	0.604 3	0.603 2	0.602 6	0.602 1	0.601 9	0.601 7
0.40	0.618 4	0.612 5	0.608 9	0.607 5	0.606 1	0.605 4	0.604 8	0.603 6	0.602 9	0.602 3	0.602 1	0.601 9
0.42	0.620 0	0.613 7	0.609 8	0.608 2	0.606 8	0.606 0	0.605 4	0.604 1	0.603 3	0.602 6	0.602 3	0.602 1
0.44	0.621 9	0.615 0	0.610 8	0.609 1	0.607 5	0.606 7	0.606 0	0.604 5	0.603 7	0.602 9	0.602 6	0.602 3
0.46	0.623 9	0.616 4	0.611 9	0.610 0	0.608 3	0.607 4	0.606 7	0.605 1	0.604 1	0.603 3	0.602 9	0.602 6
0.48	0.626 0	0.618 0	0.613 0	0.611 0	0.609 2	0.608 2	0.607 4	0.605 7	0.604 6	0.603 6	0.603 2	0.602 8
0.50	0.628 4	0.619 6	0.614 3	0.612 1	0.610 1	0.609 1	0.608 2	0.606 3	0.605 1	0.604 0	0.603 6	0.603 1
0.51	0.629 7	0.620 5	0.614 9	0.612 7	0.610 6	0.609 5	0.608 6	0.606 6	0.605 4	0.604 2	0.603 7	0.603 3
0.52	0.631 0	0.621 4	0.615 6	0.613 3	0.611 1	0.610 0	0.609 0	0.606 9	0.605 6	0.604 4	0.603 9	0.603 4
0.53	0.632 4	0.622 4	0.616 3	0.613 9	0.611 6	0.610 5	0.609 4	0.607 3	0.605 9	0.604 6	0.604 1	0.603 5
0.54	0.633 8	0.623 4	0.617 1	0.614 5	0.612 2	0.610 9	0.609 9	0.607 6	0.606 2	0.604 8	0.604 2	0.603 7
0.55	0.635 2	0.624 4	0.617 8	0.615 2	0.612 7	0.611 4	0.610 3	0.608 0	0.606 5	0.605 0	0.604 4	0.603 8
0.56	0.636 7	0.625 4	0.618 6	0.615 9	0.613 3	0.611 9	0.610 8	0.608 3	0.606 7	0.605 2	0.604 5	0.603 9
0.57	0.638 3	0.626 5	0.619 4	0.616 5	0.613 8	0.612 4	0.611 2	0.608 7	0.607 0	0.605 4	0.604 7	0.604 0
0.58	0.639 9	0.627 6	0.620 2	0.617 2	0.614 4	0.613 0	0.611 7	0.609 0	0.607 3	0.605 6	0.604 8	0.604 1
0.59	0.641 6	0.628 7	0.621 0	0.617 9	0.615 0	0.613 5	0.612 2	0.609 3	0.607 5	0.605 8	0.605 0	0.604 2
0.60	0.643 3	0.629 9	0.621 8	0.618 6	0.615 5	0.614 0	0.612 6	0.609 7	0.607 8	0.605 9	0.605 1	0.604 3
0.61	0.645 0	0.631 0	0.622 7	0.619 3	0.616 1	0.614 5	0.613 1	0.610 0	0.608 0	0.606 0	0.605 1	0.604 3
0.62	0.646 8	0.632 2	0.623 5	0.620 0	0.616 7	0.615 0	0.613 5	0.610 3	0.608 2	0.606 2	0.605 2	0.604 3
0.63	0.648 6	0.633 4	0.624 3	0.620 7	0.617 3	0.615 5	0.613 9	0.610 6	0.608 4	0.606 2	0.605 3	0.604 3
0.64	0.650 5	0.634 7	0.625 2	0.621 4	0.617 8	0.616 0	0.614 4	0.610 9	0.608 6	0.606 3	0.605 3	0.604 3
0.65	0.652 4	0.635 9	0.626 0	0.622 1	0.618 4	0.616 4	0.614 8	0.611 1	0.608 8	0.606 4	0.605 3	0.604 2
0.66	0.654 4	0.637 1	0.626 9	0.622 8	0.618 9	0.616 9	0.615 2	0.611 4	0.608 9	0.606 4	0.605 2	0.604 1
0.67	0.656 4	0.638 4	0.627 7	0.623 4	0.619 4	0.617 3	0.615 5	0.611 6	0.609 0	0.606 3	0.605 1	0.603 9
0.68	0.658 4	0.639 6	0.628 5	0.624 1	0.619 9	0.617 7	0.615 8	0.611 7	0.609 0	0.606 2	0.605 0	0.603 7
0.69	0.660 4	0.640 9	0.629 3	0.624 7	0.620 4	0.618 1	0.616 1	0.611 9	0.609 0	0.606 1	0.604 8	0.603 5
0.70	0.662 5	0.642 1	0.630 1	0.625 3	0.620 8	0.618 5	0.616 4	0.612 0	0.609 0	0.606 0	0.604 5	0.603 2
0.71	0.664 6	0.643 4	0.630 9	0.625 9	0.621 2	0.618 8	0.616 6	0.612 0	0.608 9	0.605 7	0.604 3	0.602 8
0.72	0.666 7	0.644 6	0.631 6	0.626 5	0.621 6	0.619 0	0.616 8	0.612 0	0.608 8	0.605 5	0.603 9	0.602 4
0.73	0.668 9	0.645 9	0.632 3	0.627 0	0.621 9	0.619 3	0.617 0	0.612 0	0.608 6	0.605 1	0.603 5	0.601 9
0.74	0.671 0	0.647 1	0.633 0	0.627 5	0.622 2	0.619 5	0.617 1	0.611 9	0.608 4	0.604 7	0.603 0	0.601 4
0.75	0.673 2	0.648 3	0.633 7	0.627 9	0.622 4	0.619 6	0.617 1	0.611 7	0.608 1	0.604 3	0.602 5	0.600 8

注：提供本表是为方便使用。表中的数值不供精确内插之用，不允许外推。

表 A.4 具有法兰取压口的孔板—— $D=70\text{ mm}$ 的流出系数 C

直径比 β	流出系数 C, Re_D 等于											
	5×10^3	1×10^4	2×10^4	3×10^4	5×10^4	7×10^4	1×10^5	3×10^5	1×10^6	1×10^7	1×10^8	∞
0.17	0.602 7	0.600 3	0.598 8	0.598 2	0.597 7	0.597 4	0.597 2	0.596 7	0.596 5	0.596 4	0.595 4	0.596 3
0.18	0.603 1	0.600 5	0.599 0	0.598 4	0.597 8	0.597 5	0.597 3	0.596 8	0.596 6	0.596 4	0.596 4	0.596 4
0.20	0.503 8	0.601 1	0.599 4	0.598 7	0.598 1	0.597 7	0.597 5	0.597 0	0.596 7	0.596 6	0.596 5	0.596 5
0.22	0.604 6	0.601 6	0.599 8	0.599 0	0.598 4	0.598 0	0.597 7	0.597 2	0.596 9	0.596 7	0.596 7	0.596 6
0.24	0.605 4	0.602 2	0.600 2	0.599 4	0.598 7	0.598 3	0.598 0	0.597 4	0.597 1	0.596 9	0.596 9	0.596 8
0.26	0.606 4	0.602 9	0.600 7	0.599 9	0.599 1	0.598 7	0.598 4	0.597 7	0.597 4	0.597 1	0.597 0	0.597 0
0.28	0.607 4	0.603 6	0.601 3	0.600 4	0.599 5	0.599 1	0.598 7	0.598 0	0.597 6	0.597 4	0.597 3	0.597 2
0.30	0.608 4	0.604 4	0.601 9	0.600 9	0.600 0	0.599 5	0.599 1	0.598 4	0.597 9	0.597 6	0.597 5	0.597 4
0.32	0.609 6	0.605 3	0.602 6	0.601 5	0.600 5	0.600 0	0.599 6	0.598 8	0.598 3	0.597 9	0.597 8	0.597 7
0.34	0.610 9	0.606 2	0.603 3	0.602 2	0.601 1	0.600 6	0.600 1	0.599 2	0.598 7	0.598 3	0.598 1	0.598 0
0.36	0.612 3	0.607 3	0.604 2	0.602 9	0.601 7	0.601 2	0.600 7	0.599 7	0.599 1	0.598 6	0.598 4	0.598 3
0.38	0.613 9	0.608 4	0.605 1	0.603 7	0.602 5	0.601 8	0.601 3	0.600 2	0.599 5	0.599 0	0.598 8	0.598 6
0.40	0.615 5	0.609 7	0.606 0	0.604 6	0.603 2	0.602 5	0.602 0	0.600 8	0.600 0	0.599 4	0.599 2	0.599 0
0.42	0.617 4	0.611 0	0.607 1	0.605 5	0.604 1	0.603 3	0.602 7	0.601 4	0.600 6	0.599 9	0.599 6	0.599 4
0.44	0.619 4	0.612 5	0.608 3	0.606 6	0.605 0	0.604 2	0.603 5	0.602 0	0.601 2	0.600 4	0.600 1	0.599 8
0.46	0.621 6	0.614 1	0.609 5	0.607 7	0.605 9	0.605 1	0.604 3	0.602 7	0.601 8	0.600 9	0.600 5	0.600 2
0.48	0.623 9	0.615 8	0.610 8	0.608 9	0.607 0	0.606 0	0.605 2	0.603 5	0.602 4	0.601 4	0.601 0	0.600 6
0.50	0.626 4	0.617 6	0.612 3	0.610 1	0.608 1	0.607 0	0.606 1	0.604 2	0.603 1	0.602 0	0.601 5	0.601 1
0.51	0.627 8	0.618 6	0.613 0	0.610 7	0.608 6	0.607 5	0.606 6	0.604 6	0.603 4	0.602 2	0.601 7	0.601 3
0.52	0.629 2	0.619 6	0.613 8	0.611 4	0.609 2	0.608 1	0.607 1	0.605 0	0.603 7	0.602 5	0.602 0	0.601 5
0.53	0.630 6	0.620 6	0.614 5	0.612 1	0.609 8	0.608 6	0.607 6	0.605 4	0.604 1	0.602 8	0.602 2	0.601 7
0.54	0.632 1	0.621 6	0.615 3	0.612 8	0.610 4	0.609 2	0.608 1	0.605 8	0.604 4	0.603 0	0.602 4	0.601 9
0.55	0.633 6	0.622 7	0.616 1	0.613 5	0.611 0	0.609 7	0.608 6	0.606 2	0.604 7	0.603 3	0.602 7	0.602 1
0.56	0.635 2	0.623 8	0.617 0	0.614 2	0.611 6	0.610 3	0.609 1	0.606 6	0.605 1	0.603 5	0.602 9	0.602 2
0.57	0.636 8	0.624 9	0.617 8	0.614 9	0.612 2	0.610 8	0.609 6	0.607 0	0.605 4	0.603 8	0.603 1	0.602 4
0.58	0.638 5	0.626 1	0.618 6	0.615 6	0.612 8	0.611 4	0.610 1	0.607 4	0.605 7	0.604 0	0.603 2	0.602 5
0.59	0.640 2	0.627 3	0.619 5	0.616 4	0.613 4	0.611 9	0.610 6	0.607 8	0.606 0	0.604 2	0.603 4	0.602 6
0.60	0.641 9	0.628 4	0.620 3	0.617 1	0.614 0	0.612 5	0.611 1	0.608 2	0.606 3	0.604 4	0.603 5	0.602 7
0.61	0.643 7	0.629 6	0.621 2	0.617 8	0.614 6	0.613 0	0.611 6	0.608 5	0.606 5	0.604 5	0.603 6	0.602 8
0.62	0.645 5	0.630 9	0.622 1	0.618 6	0.615 2	0.613 5	0.612 0	0.608 8	0.606 7	0.604 7	0.603 7	0.602 8
0.63	—	0.632 1	0.622 9	0.619 3	0.615 8	0.614 0	0.612 5	0.609 1	0.606 9	0.604 8	0.603 8	0.602 8
0.64	—	0.633 3	0.623 8	0.620 0	0.616 4	0.614 5	0.612 9	0.609 4	0.607 1	0.604 8	0.603 8	0.602 8
0.65	—	0.634 6	0.624 6	0.620 7	0.616 9	0.615 0	0.613 3	0.609 7	0.607 3	0.604 9	0.603 8	0.602 7
0.66	—	0.635 8	0.625 5	0.621 3	0.617 4	0.615 4	0.613 7	0.609 9	0.607 4	0.604 8	0.603 7	0.602 6
0.67	—	0.637 0	0.626 3	0.622 0	0.617 9	0.615 8	0.614 0	0.610 0	0.607 4	0.604 8	0.603 6	0.602 4
0.68	—	0.638 2	0.627 0	0.622 6	0.618 4	0.616 2	0.614 3	0.610 2	0.607 4	0.604 6	0.603 4	0.602 1
0.69	—	0.639 5	0.627 8	0.623 2	0.618 8	0.616 5	0.614 5	0.610 2	0.607 4	0.604 5	0.603 1	0.601 8
0.70	—	0.640 7	0.628 5	0.623 7	0.619 1	0.616 8	0.614 7	0.610 2	0.607 3	0.604 2	0.602 8	0.601 4
0.71	—	0.641 8	0.629 2	0.624 2	0.619 4	0.617 0	0.614 8	0.610 2	0.607 1	0.603 9	0.602 4	0.601 0
0.72	—	0.643 0	0.629 8	0.624 6	0.619 7	0.617 1	0.614 9	0.610 1	0.606 8	0.603 5	0.601 9	0.600 4
0.73	—	0.644 1	0.630 4	0.625 0	0.619 9	0.617 2	0.614 9	0.609 9	0.606 5	0.603 0	0.601 4	0.599 8
0.74	—	0.645 1	0.631 0	0.625 3	0.620 0	0.617 3	0.614 9	0.609 6	0.606 1	0.602 5	0.600 8	0.599 1
0.75	—	0.646 2	0.631 4	0.625 6	0.620 1	0.617 2	0.614 7	0.609 3	0.605 6	0.601 8	0.600 0	0.598 3

注：提供本表是为方便使用。表中的数值不供精确内插之用，不允许外推。

表 A.5 具有法兰取压口的孔板—— $D=100$ mm 的流出系数 C

直径比 β	流出系数 C, Re_D 等于											
	5×10^3	1×10^4	2×10^4	3×10^4	5×10^4	7×10^4	1×10^5	3×10^5	1×10^6	1×10^7	1×10^8	∞
0.13	0.601 4	0.599 4	0.598 2	0.597 7	0.597 3	0.597 1	0.596 9	0.596 6	0.596 4	0.596 3	0.596 2	0.596 2
0.14	0.601 8	0.599 7	0.598 4	0.597 9	0.597 4	0.597 2	0.597 0	0.596 6	0.596 4	0.596 3	0.596 3	0.596 3
0.16	0.602 5	0.600 1	0.598 7	0.598 1	0.597 6	0.597 4	0.597 2	0.596 8	0.596 5	0.596 4	0.596 4	0.596 4
0.18	0.603 2	0.600 6	0.599 1	0.598 5	0.597 9	0.597 6	0.597 4	0.596 9	0.596 7	0.596 5	0.596 5	0.596 5
0.20	0.603 9	0.601 2	0.599 5	0.598 8	0.598 2	0.597 9	0.597 6	0.597 1	0.596 9	0.596 7	0.596 6	0.596 6
0.22	0.604 7	0.601 7	0.599 9	0.599 2	0.598 5	0.598 1	0.597 9	0.597 3	0.597 0	0.596 9	0.596 8	0.596 8
0.24	0.605 6	0.602 4	0.600 4	0.599 6	0.598 8	0.598 5	0.598 2	0.597 6	0.597 3	0.597 0	0.597 0	0.596 9
0.26	0.606 5	0.603 0	0.600 9	0.600 0	0.599 2	0.598 8	0.598 5	0.597 9	0.597 5	0.597 3	0.597 2	0.597 1
0.28	0.607 5	0.603 8	0.601 4	0.600 5	0.599 7	0.599 2	0.598 9	0.598 2	0.597 8	0.597 5	0.597 4	0.597 4
0.30	0.608 6	0.604 6	0.602 1	0.601 1	0.600 2	0.599 7	0.599 3	0.598 5	0.598 1	0.597 8	0.597 7	0.597 6
0.32	0.609 8	0.605 4	0.602 8	0.601 7	0.600 7	0.600 2	0.599 8	0.598 9	0.598 5	0.598 1	0.598 0	0.597 9
0.34	0.611 1	0.606 4	0.603 5	0.602 4	0.601 3	0.600 7	0.600 3	0.599 4	0.598 8	0.598 4	0.598 3	0.598 2
0.36	0.612 5	0.607 5	0.604 3	0.603 1	0.601 9	0.601 3	0.600 8	0.599 8	0.599 3	0.598 8	0.598 6	0.598 5
0.38	0.614 1	0.608 6	0.605 2	0.603 9	0.602 6	0.602 0	0.601 5	0.600 4	0.599 7	0.599 2	0.599 0	0.598 8
0.40	0.615 7	0.609 9	0.606 2	0.604 8	0.603 4	0.602 7	0.602 1	0.600 9	0.600 2	0.599 6	0.599 4	0.599 2
0.42	0.617 6	0.611 2	0.607 3	0.605 7	0.604 2	0.603 5	0.602 9	0.601 5	0.600 8	0.600 1	0.599 8	0.599 6
0.44	0.619 6	0.612 7	0.608 4	0.606 7	0.605 1	0.604 3	0.603 6	0.602 2	0.601 3	0.600 5	0.600 2	0.600 0
0.46	0.621 7	0.614 2	0.609 7	0.607 8	0.606 1	0.605 2	0.604 4	0.602 9	0.601 9	0.601 0	0.600 7	0.600 3
0.48	0.624 1	0.615 9	0.611 0	0.609 0	0.607 1	0.606 1	0.605 3	0.603 6	0.602 5	0.601 5	0.601 1	0.600 7
0.50	0.626 6	0.617 7	0.612 4	0.610 2	0.608 1	0.607 1	0.606 2	0.604 3	0.603 1	0.602 0	0.601 6	0.601 1
0.51	0.627 9	0.618 7	0.613 1	0.610 8	0.608 7	0.607 6	0.606 7	0.604 7	0.603 4	0.602 3	0.601 8	0.601 3
0.52	0.629 3	0.619 7	0.613 8	0.611 5	0.609 2	0.608 1	0.607 1	0.605 1	0.603 8	0.602 5	0.602 0	0.601 5
0.53	0.630 7	0.620 7	0.614 6	0.612 1	0.609 8	0.608 6	0.607 6	0.605 4	0.604 1	0.602 8	0.602 2	0.601 7
0.54	0.632 2	0.621 7	0.615 3	0.612 8	0.610 4	0.609 1	0.608 1	0.605 8	0.604 4	0.603 0	0.602 4	0.601 8
0.55	—	0.622 7	0.616 1	0.613 5	0.610 9	0.609 7	0.608 5	0.606 2	0.604 7	0.603 2	0.602 6	0.602 0
0.56	—	0.623 8	0.616 9	0.614 1	0.611 5	0.610 2	0.609 0	0.606 5	0.605 0	0.603 4	0.602 8	0.602 1
0.57	—	0.624 9	0.617 7	0.614 8	0.612 1	0.610 7	0.609 5	0.606 9	0.605 2	0.603 6	0.602 9	0.602 2
0.58	—	0.626 0	0.618 5	0.615 5	0.612 7	0.611 2	0.610 0	0.607 2	0.605 5	0.603 8	0.603 1	0.602 3
0.59	—	0.627 1	0.619 3	0.616 2	0.613 2	0.611 7	0.610 4	0.607 6	0.605 8	0.604 0	0.603 2	0.602 4
0.60	—	0.628 3	0.620 1	0.616 9	0.613 8	0.612 2	0.610 8	0.607 9	0.606 0	0.604 1	0.603 3	0.602 5
0.61	—	0.629 4	0.620 9	0.617 6	0.614 3	0.612 7	0.611 3	0.608 2	0.606 2	0.604 2	0.603 3	0.602 5
0.62	—	0.630 6	0.621 8	0.618 2	0.614 9	0.613 2	0.611 7	0.608 5	0.606 4	0.604 3	0.603 3	0.602 4
0.63	—	0.631 8	0.622 6	0.618 9	0.615 4	0.613 6	0.612 0	0.608 7	0.606 5	0.604 3	0.603 3	0.602 4
0.64	—	0.632 9	0.623 3	0.619 5	0.615 9	0.614 0	0.612 4	0.608 9	0.606 6	0.604 3	0.603 3	0.602 2
0.65	—	0.634 1	0.624 1	0.620 1	0.616 3	0.614 4	0.612 7	0.609 1	0.606 7	0.604 2	0.603 1	0.602 1
0.66	—	0.635 3	0.624 9	0.620 7	0.616 8	0.614 8	0.613 0	0.609 2	0.606 7	0.604 1	0.603 0	0.601 9
0.67	—	0.636 4	0.625 6	0.621 2	0.617 2	0.615 1	0.613 2	0.609 2	0.606 6	0.604 0	0.602 8	0.601 6
0.68	—	0.637 5	0.626 3	0.621 8	0.617 5	0.615 3	0.613 4	0.609 3	0.606 5	0.603 7	0.602 5	0.601 2
0.69	—	0.638 7	0.626 9	0.622 2	0.617 8	0.615 5	0.613 5	0.609 2	0.606 3	0.603 4	0.602 1	0.600 8
0.70	—	0.639 7	0.627 5	0.622 6	0.618 0	0.615 7	0.613 6	0.609 1	0.606 1	0.603 1	0.601 6	0.600 3
0.71	—	0.640 8	0.628 0	0.623 0	0.618 2	0.615 7	0.613 6	0.608 9	0.605 8	0.602 6	0.601 1	0.599 7
0.72	—	0.641 8	0.628 5	0.623 3	0.618 3	0.615 7	0.613 5	0.608 6	0.605 4	0.602 0	0.600 5	0.599 0
0.73	—	0.642 8	0.629 0	0.623 5	0.618 3	0.615 7	0.613 3	0.608 3	0.604 9	0.601 4	0.599 8	0.598 2
0.74	—	0.643 7	0.629 3	0.623 6	0.618 3	0.615 5	0.613 1	0.607 8	0.604 3	0.600 6	0.598 9	0.597 3
0.75	—	0.644 5	0.629 6	0.623 7	0.618 1	0.615 3	0.612 7	0.607 2	0.603 6	0.599 8	0.598 0	0.596 2

注：提供本表是为方便使用。表中的数值不供精确内插之用，不允许外推。

表 A.6 具有法兰取压口的孔板—— $D=150$ mm 的流出系数 C

直径比 β	流出系数 C, Re_D 等于											
	5×10^3	1×10^4	2×10^4	3×10^4	5×10^4	7×10^4	1×10^5	3×10^5	1×10^6	1×10^7	1×10^8	∞
0.10	0.600 5	0.598 8	0.597 8	0.597 4	0.597 1	0.596 9	0.596 7	0.596 5	0.596 3	0.596 2	0.596 2	0.596 2
0.12	0.601 2	0.599 3	0.598 1	0.597 7	0.597 3	0.597 1	0.596 9	0.596 6	0.596 4	0.596 3	0.596 3	0.596 3
0.14	0.601 8	0.599 8	0.598 5	0.598 0	0.597 5	0.597 3	0.597 1	0.596 7	0.596 5	0.596 4	0.596 4	0.596 4
0.16	0.602 5	0.600 2	0.598 8	0.598 2	0.597 7	0.597 5	0.597 3	0.596 9	0.596 6	0.596 5	0.596 5	0.596 5
0.18	0.603 3	0.600 7	0.599 2	0.598 6	0.598 0	0.597 7	0.597 5	0.597 0	0.596 8	0.596 7	0.596 6	0.596 6
0.20	0.604 1	0.601 3	0.599 6	0.598 9	0.598 3	0.598 0	0.597 7	0.597 2	0.597 0	0.596 8	0.596 8	0.596 7
0.22	0.604 9	0.601 9	0.600 0	0.599 3	0.598 6	0.598 3	0.598 0	0.597 5	0.597 2	0.597 0	0.596 9	0.596 9
0.24	0.605 7	0.602 5	0.600 5	0.599 7	0.599 0	0.598 6	0.598 3	0.597 7	0.597 4	0.597 2	0.597 1	0.597 1
0.26	0.606 7	0.603 2	0.601 1	0.600 2	0.599 4	0.599 0	0.598 7	0.598 0	0.597 7	0.597 4	0.597 4	0.597 3
0.28	0.607 7	0.603 9	0.601 6	0.600 7	0.599 8	0.599 4	0.599 1	0.598 4	0.598 0	0.597 7	0.597 6	0.597 5
0.30	0.608 8	0.604 8	0.602 3	0.601 3	0.600 3	0.599 9	0.599 5	0.598 7	0.598 3	0.598 0	0.597 9	0.597 8
0.32	0.610 0	0.605 6	0.603 0	0.601 9	0.600 9	0.600 4	0.600 0	0.599 1	0.598 7	0.598 3	0.598 2	0.598 1
0.34	0.611 3	0.606 6	0.603 7	0.602 6	0.601 5	0.600 9	0.600 5	0.599 6	0.599 0	0.598 6	0.598 5	0.598 4
0.36	0.612 7	0.607 7	0.604 5	0.603 3	0.602 1	0.601 5	0.601 0	0.600 0	0.599 5	0.599 0	0.598 8	0.598 7
0.38	0.614 3	0.608 8	0.605 4	0.604 1	0.602 8	0.602 2	0.601 7	0.600 6	0.599 9	0.599 4	0.599 2	0.599 0
0.40	0.616 0	0.610 1	0.606 4	0.605 0	0.603 6	0.602 9	0.602 3	0.601 1	0.600 4	0.599 8	0.599 6	0.599 4
0.42	0.617 8	0.611 4	0.607 5	0.605 9	0.604 4	0.603 7	0.603 0	0.601 7	0.600 9	0.600 2	0.600 0	0.599 7
0.44	0.619 8	0.612 8	0.608 6	0.606 9	0.605 3	0.604 5	0.603 8	0.602 3	0.601 5	0.600 7	0.600 4	0.600 1
0.46	—	0.614 4	0.609 8	0.607 9	0.606 2	0.605 3	0.604 6	0.603 0	0.602 0	0.601 1	0.600 8	0.600 5
0.48	—	0.616 0	0.611 1	0.609 1	0.607 2	0.606 2	0.605 4	0.603 6	0.602 6	0.601 6	0.601 2	0.600 8
0.50	—	0.617 8	0.612 4	0.610 2	0.608 2	0.607 1	0.606 2	0.604 3	0.603 1	0.602 1	0.601 6	0.601 2
0.51	—	0.618 7	0.613 1	0.610 8	0.608 7	0.607 6	0.606 7	0.604 7	0.603 4	0.602 3	0.601 8	0.601 3
0.52	—	0.619 7	0.613 8	0.611 4	0.609 2	0.608 1	0.607 1	0.605 0	0.603 7	0.602 5	0.602 0	0.601 5
0.53	—	0.620 6	0.614 5	0.612 1	0.609 7	0.608 6	0.607 5	0.605 4	0.604 0	0.602 7	0.602 1	0.601 6
0.54	—	0.621 6	0.615 3	0.612 7	0.610 3	0.609 0	0.608 0	0.605 7	0.604 2	0.602 9	0.602 3	0.601 7
0.55	—	0.622 6	0.616 0	0.613 3	0.610 8	0.609 5	0.608 4	0.606 0	0.604 5	0.603 1	0.602 4	0.601 8
0.56	—	0.623 7	0.616 7	0.614 0	0.611 3	0.610 0	0.608 8	0.606 3	0.604 7	0.603 2	0.602 5	0.601 9
0.57	—	0.624 7	0.617 5	0.614 6	0.611 9	0.610 5	0.609 2	0.606 6	0.605 0	0.603 4	0.602 6	0.602 0
0.58	—	0.625 8	0.618 2	0.615 2	0.612 4	0.610 9	0.609 6	0.606 9	0.605 2	0.603 5	0.602 7	0.602 0
0.59	—	0.626 9	0.619 0	0.615 9	0.612 9	0.611 4	0.610 0	0.607 2	0.605 4	0.603 6	0.602 8	0.602 0
0.60	—	0.628 0	0.619 8	0.616 5	0.613 4	0.611 8	0.610 4	0.607 4	0.605 5	0.603 6	0.602 8	0.602 0
0.61	—	0.629 0	0.620 5	0.617 1	0.613 8	0.612 2	0.610 7	0.607 6	0.605 6	0.603 7	0.602 8	0.601 9
0.62	—	0.630 1	0.621 2	0.617 7	0.614 3	0.612 6	0.611 1	0.607 8	0.605 7	0.603 6	0.602 7	0.601 8
0.63	—	—	0.621 9	0.618 2	0.614 7	0.612 9	0.611 4	0.608 0	0.605 8	0.603 6	0.602 6	0.601 6
0.64	—	—	0.622 6	0.618 8	0.615 1	0.613 2	0.611 6	0.608 1	0.605 8	0.603 5	0.602 4	0.601 4
0.65	—	—	0.623 3	0.619 3	0.615 5	0.613 5	0.611 8	0.608 1	0.605 7	0.603 3	0.602 2	0.601 1
0.66	—	—	0.623 9	0.619 7	0.615 8	0.613 8	0.612 0	0.608 1	0.605 6	0.603 1	0.601 9	0.600 8
0.67	—	—	0.624 5	0.620 2	0.616 0	0.613 9	0.612 1	0.608 1	0.605 4	0.602 8	0.601 6	0.600 4
0.68	—	—	0.625 1	0.620 5	0.616 2	0.614 0	0.612 1	0.607 9	0.605 2	0.602 4	0.601 1	0.599 9
0.69	—	—	0.625 6	0.620 9	0.616 4	0.614 1	0.612 1	0.607 7	0.604 9	0.601 9	0.600 6	0.599 3
0.70	—	—	0.626 0	0.621 1	0.616 5	0.614 1	0.612 0	0.607 4	0.604 4	0.601 4	0.600 0	0.598 6
0.71	—	—	0.626 4	0.621 3	0.616 5	0.614 0	0.611 8	0.607 1	0.603 9	0.600 7	0.599 3	0.597 8
0.72	—	—	0.626 7	0.621 4	0.616 4	0.613 8	0.611 5	0.606 6	0.603 3	0.600 0	0.598 4	0.596 9
0.73	—	—	0.626 9	0.621 4	0.616 2	0.613 5	0.611 1	0.606 0	0.602 6	0.599 1	0.597 5	0.595 9
0.74	—	—	0.627 1	0.621 3	0.615 9	0.613 1	0.610 6	0.605 3	0.601 7	0.598 1	0.596 4	0.594 7
0.75	—	—	0.627 1	0.621 1	0.615 4	0.612 5	0.610 0	0.604 4	0.600 7	0.596 9	0.595 1	0.593 4

注：提供本表是为方便使用。表中的数值不供精确内插之用，不允许外推。

表 A.7 具有法兰取压口的孔板—— $D=200$ mm 的流出系数 C

直径比 β	流出系数 C, Re_D 等于											
	5×10^3	1×10^4	2×10^4	3×10^4	5×10^4	7×10^4	1×10^5	3×10^5	1×10^6	1×10^7	1×10^8	∞
0.10	0.600 5	0.598 9	0.597 9	0.597 5	0.597 1	0.596 9	0.596 8	0.596 5	0.596 3	0.596 3	0.596 2	0.596 2
0.12	0.601 2	0.599 3	0.598 2	0.597 7	0.597 3	0.597 1	0.596 9	0.596 6	0.596 4	0.596 3	0.596 3	0.596 3
0.14	0.601 9	0.599 8	0.598 5	0.598 0	0.597 5	0.597 3	0.597 1	0.596 7	0.596 6	0.596 4	0.596 4	0.596 4
0.16	0.602 6	0.600 3	0.598 9	0.598 3	0.597 8	0.597 5	0.597 3	0.596 9	0.596 7	0.596 6	0.596 5	0.596 5
0.18	0.603 3	0.600 8	0.599 3	0.598 6	0.598 1	0.597 8	0.597 5	0.597 1	0.596 9	0.596 7	0.596 7	0.596 7
0.20	0.604 1	0.601 4	0.599 7	0.599 0	0.598 4	0.598 1	0.597 8	0.597 3	0.597 1	0.596 9	0.596 8	0.596 8
0.22	0.605 0	0.602 0	0.600 1	0.599 4	0.598 7	0.598 4	0.598 1	0.597 6	0.597 3	0.597 1	0.597 0	0.597 0
0.24	0.605 8	0.602 6	0.600 6	0.599 8	0.599 1	0.598 7	0.598 4	0.597 8	0.597 5	0.597 3	0.597 2	0.597 2
0.26	0.606 8	0.603 3	0.601 1	0.600 3	0.599 5	0.599 1	0.598 8	0.598 1	0.597 8	0.597 5	0.597 5	0.597 4
0.28	0.607 8	0.604 1	0.601 7	0.600 8	0.600 0	0.599 5	0.599 2	0.598 5	0.598 1	0.597 8	0.597 7	0.597 6
0.30	0.608 9	0.604 9	0.602 4	0.601 4	0.600 5	0.600 0	0.599 6	0.598 8	0.598 4	0.598 1	0.598 0	0.597 9
0.32	0.610 1	0.605 8	0.603 1	0.602 0	0.601 0	0.600 5	0.600 1	0.599 2	0.598 8	0.598 4	0.598 3	0.598 2
0.34	0.611 4	0.606 7	0.603 8	0.602 7	0.601 6	0.601 1	0.600 6	0.599 7	0.599 2	0.598 7	0.598 6	0.598 5
0.36	0.612 8	0.607 8	0.604 7	0.603 4	0.602 2	0.601 7	0.601 2	0.600 2	0.599 6	0.599 1	0.598 9	0.598 8
0.38	0.614 4	0.608 9	0.605 6	0.604 2	0.602 9	0.602 3	0.601 8	0.600 7	0.600 0	0.599 5	0.599 3	0.599 1
0.40	—	0.610 2	0.606 5	0.605 1	0.603 7	0.603 0	0.602 4	0.601 2	0.600 5	0.599 9	0.599 7	0.599 5
0.42	—	0.611 5	0.607 6	0.606 0	0.604 5	0.603 8	0.603 1	0.601 8	0.601 0	0.600 3	0.600 1	0.599 8
0.44	—	0.612 9	0.608 7	0.607 0	0.605 4	0.604 5	0.603 8	0.602 4	0.601 5	0.600 8	0.600 4	0.600 2
0.46	—	0.614 5	0.609 9	0.608 0	0.606 3	0.605 4	0.604 6	0.603 0	0.602 1	0.601 2	0.600 8	0.600 5
0.48	—	0.616 1	0.611 1	0.609 1	0.607 2	0.606 2	0.605 4	0.603 7	0.602 6	0.601 6	0.601 2	0.600 9
0.50	—	0.617 9	0.612 4	0.610 2	0.608 2	0.607 1	0.606 2	0.604 3	0.603 2	0.602 1	0.601 6	0.601 2
0.51	—	0.618 8	0.613 1	0.610 8	0.608 7	0.607 6	0.606 7	0.604 7	0.603 4	0.602 3	0.601 8	0.601 3
0.52	—	0.619 7	0.613 8	0.611 4	0.609 2	0.608 1	0.607 1	0.605 0	0.603 7	0.602 5	0.601 9	0.601 4
0.53	—	0.620 6	0.614 5	0.612 0	0.609 7	0.608 5	0.607 5	0.605 3	0.603 9	0.602 6	0.602 1	0.601 5
0.54	—	0.621 6	0.615 2	0.612 6	0.610 2	0.609 0	0.607 9	0.605 6	0.604 2	0.602 8	0.602 2	0.601 6
0.55	—	—	0.615 9	0.613 2	0.610 7	0.609 4	0.608 3	0.605 9	0.604 4	0.603 0	0.602 3	0.601 7
0.56	—	—	0.616 6	0.613 8	0.611 2	0.609 9	0.608 7	0.606 2	0.604 6	0.603 1	0.602 4	0.601 8
0.57	—	—	0.617 4	0.614 5	0.611 7	0.610 3	0.609 1	0.606 5	0.604 8	0.603 2	0.602 5	0.601 8
0.58	—	—	0.618 1	0.615 1	0.612 2	0.610 7	0.609 4	0.606 7	0.605 0	0.603 3	0.602 5	0.601 8
0.59	—	—	0.618 8	0.615 6	0.612 7	0.611 1	0.609 8	0.607 0	0.605 1	0.603 3	0.602 5	0.601 8
0.60	—	—	0.619 5	0.616 2	0.613 1	0.611 5	0.610 1	0.607 2	0.605 2	0.603 4	0.602 5	0.601 7
0.61	—	—	0.620 2	0.616 8	0.613 5	0.611 9	0.610 4	0.607 3	0.605 3	0.603 3	0.602 4	0.601 6
0.62	—	—	0.620 9	0.617 3	0.613 9	0.612 2	0.610 7	0.607 5	0.605 3	0.603 3	0.602 3	0.601 4
0.63	—	—	0.621 6	0.617 8	0.614 3	0.612 5	0.610 9	0.607 6	0.605 3	0.603 2	0.602 2	0.601 2
0.64	—	—	0.622 2	0.618 3	0.614 7	0.612 8	0.611 1	0.607 6	0.605 3	0.603 0	0.601 9	0.600 9
0.65	—	—	0.622 8	0.618 8	0.615 0	0.613 0	0.611 3	0.607 6	0.605 2	0.602 8	0.601 6	0.600 6
0.66	—	—	0.623 4	0.619 2	0.615 2	0.613 2	0.611 4	0.607 5	0.605 0	0.602 5	0.601 3	0.600 2
0.67	—	—	0.623 9	0.619 5	0.615 4	0.613 3	0.611 4	0.607 4	0.604 7	0.602 1	0.600 9	0.599 7
0.68	—	—	0.624 4	0.619 8	0.615 5	0.613 3	0.611 4	0.607 2	0.604 4	0.601 6	0.600 3	0.599 1
0.69	—	—	0.624 8	0.620 1	0.615 6	0.613 3	0.611 2	0.606 9	0.604 0	0.601 1	0.599 7	0.598 4
0.70	—	—	0.625 2	0.620 2	0.615 5	0.613 1	0.611 0	0.606 5	0.603 5	0.600 4	0.599 0	0.597 6
0.71	—	—	0.625 5	0.620 3	0.615 4	0.612 9	0.610 7	0.606 0	0.602 8	0.599 6	0.598 2	0.596 7
0.72	—	—	0.625 7	0.620 3	0.615 2	0.612 6	0.610 3	0.605 4	0.602 1	0.598 8	0.597 2	0.595 7
0.73	—	—	0.625 8	0.620 2	0.614 9	0.612 2	0.609 8	0.604 7	0.601 2	0.597 7	0.596 1	0.594 5
0.74	—	—	0.625 8	0.619 9	0.614 5	0.611 6	0.609 2	0.603 8	0.600 2	0.596 6	0.594 9	0.593 2
0.75	—	—	0.625 6	0.619 6	0.613 9	0.611 0	0.608 4	0.602 8	0.599 1	0.595 3	0.593 5	0.591 7

注：提供本表是为方便使用。表中的数值不供精确内插之用，不允许外推。

表 A.8 具有法兰取压口的孔板—— $D=250\text{ mm}$ 的流出系数 C

直径比 β	流出系数 C, Re_D 等于											
	5×10^3	1×10^4	2×10^4	3×10^4	5×10^4	7×10^4	1×10^5	3×10^5	1×10^6	1×10^7	1×10^8	∞
0.10	0.600 5	0.598 9	0.597 9	0.597 5	0.597 1	0.596 9	0.596 8	0.596 5	0.596 4	0.596 3	0.596 3	0.596 3
0.12	0.601 2	0.599 4	0.598 2	0.597 7	0.597 3	0.597 1	0.597 0	0.596 6	0.596 5	0.596 4	0.596 3	0.596 3
0.14	0.601 9	0.599 8	0.598 5	0.598 0	0.597 6	0.597 3	0.597 1	0.596 8	0.596 6	0.596 5	0.596 5	0.596 4
0.16	0.602 6	0.600 3	0.598 9	0.598 3	0.597 8	0.597 6	0.597 4	0.596 9	0.596 7	0.596 6	0.596 6	0.596 6
0.18	0.603 4	0.600 9	0.599 3	0.598 7	0.598 1	0.597 8	0.597 6	0.597 1	0.596 9	0.596 8	0.596 7	0.596 7
0.20	0.604 2	0.601 4	0.599 7	0.599 0	0.598 4	0.598 1	0.597 9	0.597 4	0.597 1	0.596 9	0.596 9	0.596 9
0.22	0.605 0	0.602 0	0.600 2	0.599 4	0.598 8	0.598 4	0.598 1	0.597 6	0.597 3	0.597 1	0.597 1	0.597 1
0.24	0.605 9	0.602 7	0.600 7	0.599 9	0.599 1	0.598 8	0.598 5	0.597 9	0.597 6	0.597 4	0.597 3	0.597 3
0.26	0.606 8	0.603 4	0.601 2	0.600 4	0.599 6	0.599 2	0.598 8	0.598 2	0.597 8	0.597 6	0.597 5	0.597 5
0.28	0.607 9	0.604 1	0.601 8	0.600 9	0.600 0	0.599 6	0.599 2	0.598 5	0.598 1	0.597 9	0.597 8	0.597 7
0.30	0.609 0	0.604 9	0.602 5	0.601 5	0.600 5	0.600 1	0.599 7	0.598 9	0.598 5	0.598 2	0.598 1	0.598 0
0.32	0.610 2	0.605 8	0.603 2	0.602 1	0.601 1	0.600 6	0.600 2	0.599 3	0.598 8	0.598 5	0.598 4	0.598 3
0.34	0.611 5	0.606 8	0.603 9	0.602 8	0.601 7	0.601 1	0.600 7	0.599 8	0.599 2	0.598 8	0.598 7	0.598 6
0.36	—	0.607 9	0.604 7	0.603 5	0.602 3	0.601 7	0.601 2	0.600 2	0.599 7	0.599 2	0.599 0	0.598 9
0.38	—	0.609 0	0.605 6	0.604 3	0.603 0	0.602 4	0.601 8	0.600 7	0.600 1	0.599 6	0.599 4	0.599 2
0.40	—	0.610 2	0.606 6	0.605 1	0.603 8	0.603 1	0.602 5	0.601 3	0.600 6	0.600 0	0.599 7	0.599 5
0.42	—	0.611 6	0.607 6	0.606 1	0.604 6	0.603 8	0.603 2	0.601 9	0.601 1	0.600 4	0.600 1	0.599 9
0.44	—	0.613 0	0.608 7	0.607 0	0.605 4	0.604 6	0.603 9	0.602 5	0.601 6	0.600 8	0.600 5	0.600 2
0.46	—	0.614 5	0.609 9	0.608 1	0.606 3	0.605 4	0.604 7	0.603 1	0.602 1	0.601 2	0.600 9	0.600 6
0.48	—	0.616 2	0.611 2	0.609 1	0.607 2	0.606 3	0.605 5	0.603 7	0.602 6	0.601 7	0.601 3	0.600 9
0.50	—	—	0.612 5	0.610 3	0.608 2	0.607 2	0.606 3	0.604 4	0.603 2	0.602 1	0.601 6	0.601 2
0.51	—	—	0.613 1	0.610 8	0.608 7	0.607 6	0.606 7	0.604 7	0.603 4	0.602 3	0.601 8	0.601 3
0.52	—	—	0.613 8	0.611 4	0.609 2	0.608 1	0.607 1	0.605 0	0.603 7	0.602 4	0.601 9	0.601 4
0.53	—	—	0.614 5	0.612 0	0.609 7	0.608 5	0.607 5	0.605 3	0.603 9	0.602 6	0.602 1	0.601 5
0.54	—	—	0.615 2	0.612 6	0.610 2	0.608 9	0.607 9	0.605 6	0.604 1	0.602 8	0.602 2	0.601 6
0.55	—	—	0.615 9	0.613 2	0.610 7	0.609 4	0.608 3	0.605 9	0.604 4	0.602 9	0.602 3	0.601 7
0.56	—	—	0.616 6	0.613 8	0.611 2	0.609 8	0.608 6	0.606 1	0.604 5	0.603 0	0.602 3	0.601 7
0.57	—	—	0.617 3	0.614 4	0.611 6	0.610 2	0.609 0	0.606 4	0.604 7	0.603 1	0.602 4	0.601 7
0.58	—	—	0.618 0	0.615 0	0.612 1	0.610 6	0.609 3	0.606 6	0.604 9	0.603 2	0.602 4	0.601 7
0.59	—	—	0.618 7	0.615 5	0.612 5	0.611 0	0.609 7	0.606 8	0.605 0	0.603 2	0.602 4	0.601 6
0.60	—	—	0.619 4	0.616 1	0.613 0	0.611 4	0.610 0	0.607 0	0.605 1	0.603 2	0.602 3	0.601 5
0.61	—	—	0.620 1	0.616 6	0.613 4	0.611 7	0.610 3	0.607 1	0.605 1	0.603 1	0.602 3	0.601 4
0.62	—	—	0.620 7	0.617 1	0.613 8	0.612 0	0.610 5	0.607 2	0.605 1	0.603 1	0.602 1	0.601 2
0.63	—	—	0.621 4	0.617 6	0.614 1	0.612 3	0.610 7	0.607 3	0.605 1	0.602 9	0.601 9	0.601 0
0.64	—	—	0.622 0	0.618 1	0.614 4	0.612 5	0.610 9	0.607 3	0.605 0	0.602 7	0.601 7	0.600 6
0.65	—	—	0.622 6	0.618 5	0.614 7	0.612 7	0.611 0	0.607 3	0.604 8	0.602 4	0.601 3	0.600 3
0.66	—	—	0.623 1	0.618 9	0.614 9	0.612 8	0.611 0	0.607 2	0.604 6	0.602 1	0.600 9	0.599 8
0.67	—	—	0.623 6	0.619 2	0.615 0	0.612 9	0.611 0	0.607 0	0.604 3	0.601 7	0.600 4	0.599 3
0.68	—	—	0.624 0	0.619 4	0.615 1	0.612 9	0.610 9	0.606 7	0.603 9	0.601 2	0.599 9	0.598 6
0.69	—	—	—	0.619 6	0.615 1	0.612 8	0.610 7	0.606 4	0.603 5	0.600 5	0.599 2	0.597 9
0.70	—	—	—	0.619 7	0.615 0	0.612 6	0.610 5	0.605 9	0.602 9	0.599 8	0.598 4	0.597 0
0.71	—	—	—	0.619 7	0.614 8	0.612 3	0.610 1	0.605 4	0.602 2	0.599 0	0.597 5	0.596 1
0.72	—	—	—	0.619 6	0.614 5	0.611 9	0.609 6	0.604 7	0.601 4	0.598 0	0.596 5	0.595 0
0.73	—	—	—	0.619 4	0.614 1	0.611 4	0.609 0	0.603 9	0.600 4	0.596 9	0.595 3	0.593 7
0.74	—	—	—	0.619 1	0.613 6	0.610 8	0.608 3	0.602 9	0.599 4	0.595 7	0.594 0	0.592 3
0.75	—	—	—	0.618 7	0.613 0	0.610 0	0.607 4	0.601 8	0.598 1	0.594 3	0.592 5	0.590 8

注：提供本表是为方便使用。表中的数值不供精确内插之用，不允许外推。

表 A.9 具有法兰取压口的孔板—— $D=375$ mm 的流出系数 C

直径比 β	流出系数 C, Re_D 等于											
	5×10^3	1×10^4	2×10^4	3×10^4	5×10^4	7×10^4	1×10^5	3×10^5	1×10^6	1×10^7	1×10^8	∞
0.10	0.600 6	0.598 9	0.597 9	0.597 5	0.597 1	0.597 0	0.596 8	0.596 5	0.596 4	0.596 3	0.596 3	0.596 3
0.12	0.601 3	0.599 4	0.598 2	0.597 8	0.597 4	0.597 2	0.597 0	0.596 7	0.596 5	0.596 4	0.596 4	0.596 4
0.14	0.602 0	0.599 9	0.598 6	0.598 1	0.597 6	0.597 4	0.597 2	0.596 8	0.596 6	0.596 5	0.596 5	0.596 5
0.16	0.602 7	0.600 4	0.599 0	0.598 4	0.597 9	0.597 6	0.597 4	0.597 0	0.596 8	0.596 7	0.596 6	0.596 6
0.18	0.603 5	0.600 9	0.599 4	0.598 7	0.598 2	0.597 9	0.597 7	0.597 2	0.597 0	0.596 8	0.596 8	0.596 8
0.20	0.604 2	0.601 5	0.599 8	0.599 1	0.598 5	0.598 2	0.597 9	0.597 4	0.597 2	0.597 0	0.597 0	0.596 9
0.22	0.605 1	0.602 1	0.600 3	0.599 5	0.598 8	0.598 5	0.598 2	0.597 7	0.597 4	0.597 2	0.597 2	0.597 1
0.24	0.606 0	0.602 8	0.600 8	0.600 0	0.599 2	0.598 9	0.598 6	0.598 0	0.597 7	0.597 4	0.597 4	0.597 3
0.26	0.606 9	0.603 5	0.601 3	0.600 5	0.599 7	0.599 3	0.598 9	0.598 3	0.597 9	0.597 7	0.597 6	0.597 6
0.28	0.608 0	0.604 2	0.601 9	0.601 0	0.600 1	0.599 7	0.599 3	0.598 6	0.598 3	0.598 0	0.597 9	0.597 8
0.30	—	0.605 1	0.602 6	0.601 6	0.600 6	0.600 2	0.599 8	0.599 0	0.598 6	0.598 3	0.598 2	0.598 1
0.32	—	0.606 0	0.603 3	0.602 2	0.601 2	0.600 7	0.600 3	0.599 4	0.599 0	0.598 6	0.598 5	0.598 4
0.34	—	0.606 9	0.604 0	0.602 9	0.601 8	0.601 3	0.600 8	0.599 9	0.599 4	0.598 9	0.598 8	0.598 7
0.36	—	0.608 0	0.604 9	0.603 6	0.602 4	0.601 9	0.601 4	0.600 4	0.599 8	0.599 3	0.599 1	0.599 0
0.38	—	0.609 1	0.605 8	0.604 4	0.603 1	0.602 5	0.602 0	0.600 9	0.600 2	0.599 7	0.599 5	0.599 3
0.40	—	—	0.606 7	0.605 3	0.603 9	0.603 2	0.602 6	0.601 4	0.600 7	0.600 1	0.599 9	0.599 7
0.42	—	—	0.607 8	0.606 2	0.604 7	0.603 9	0.603 3	0.602 0	0.601 2	0.600 5	0.600 2	0.600 0
0.44	—	—	0.608 9	0.607 1	0.605 5	0.604 7	0.604 0	0.602 6	0.601 7	0.600 9	0.600 6	0.600 3
0.46	—	—	0.610 0	0.608 2	0.606 4	0.605 5	0.604 8	0.603 2	0.602 2	0.601 3	0.601 0	0.600 7
0.48	—	—	0.611 3	0.609 2	0.607 3	0.606 4	0.605 5	0.603 8	0.602 7	0.601 8	0.601 3	0.601 0
0.50	—	—	0.612 5	0.610 3	0.608 3	0.607 2	0.606 3	0.604 4	0.603 2	0.602 1	0.601 7	0.601 2
0.51	—	—	0.613 2	0.610 9	0.608 8	0.607 7	0.606 7	0.604 7	0.603 5	0.602 3	0.601 8	0.601 4
0.52	—	—	0.613 9	0.611 5	0.609 2	0.608 1	0.607 1	0.605 0	0.603 7	0.602 5	0.601 9	0.601 5
0.53	—	—	0.614 5	0.612 1	0.609 7	0.608 5	0.607 5	0.605 3	0.603 9	0.602 6	0.602 1	0.601 5
0.54	—	—	0.615 2	0.612 6	0.610 2	0.609 0	0.607 9	0.605 6	0.604 1	0.602 8	0.602 2	0.601 6
0.55	—	—	0.615 9	0.613 2	0.610 7	0.609 4	0.608 2	0.605 8	0.604 3	0.602 9	0.602 2	0.601 7
0.56	—	—	0.616 6	0.613 8	0.611 1	0.609 8	0.608 6	0.606 1	0.604 5	0.603 0	0.602 3	0.601 7
0.57	—	—	—	0.614 4	0.611 6	0.610 2	0.608 9	0.606 3	0.604 7	0.603 0	0.602 3	0.601 7
0.58	—	—	—	0.614 9	0.612 0	0.610 6	0.609 3	0.606 5	0.604 8	0.603 1	0.602 3	0.601 6
0.59	—	—	—	0.615 5	0.612 4	0.610 9	0.609 6	0.606 7	0.604 9	0.603 1	0.602 3	0.601 5
0.60	—	—	—	0.616 0	0.612 8	0.611 2	0.609 8	0.606 9	0.604 9	0.603 0	0.602 2	0.601 4
0.61	—	—	—	0.616 5	0.613 2	0.611 6	0.610 1	0.607 0	0.605 0	0.603 0	0.602 1	0.601 2
0.62	—	—	—	0.617 0	0.613 6	0.611 8	0.610 3	0.607 0	0.604 9	0.602 8	0.601 9	0.601 0
0.63	—	—	—	0.617 4	0.613 9	0.612 1	0.610 5	0.607 1	0.604 8	0.602 6	0.601 7	0.600 7
0.64	—	—	—	0.617 8	0.614 1	0.612 2	0.610 6	0.607 0	0.604 7	0.602 4	0.601 4	0.600 3
0.65	—	—	—	0.618 2	0.614 3	0.612 4	0.610 6	0.606 9	0.604 5	0.602 1	0.601 0	0.599 9
0.66	—	—	—	0.618 5	0.614 5	0.612 4	0.610 6	0.606 8	0.604 2	0.601 7	0.600 5	0.599 4
0.67	—	—	—	0.618 8	0.614 6	0.612 4	0.610 6	0.606 5	0.603 9	0.601 2	0.600 0	0.598 8
0.68	—	—	—	0.619 0	0.614 6	0.612 4	0.610 4	0.606 2	0.603 4	0.600 6	0.599 3	0.598 1
0.69	—	—	—	—	0.614 5	0.612 2	0.610 2	0.605 8	0.602 9	0.600 0	0.598 6	0.597 3
0.70	—	—	—	—	0.614 4	0.612 0	0.609 8	0.605 3	0.602 2	0.599 2	0.597 7	0.596 4
0.71	—	—	—	—	0.614 1	0.611 6	0.609 4	0.604 6	0.601 5	0.598 2	0.596 8	0.595 3
0.72	—	—	—	—	0.613 8	0.611 1	0.608 8	0.603 9	0.600 6	0.597 2	0.595 6	0.594 1
0.73	—	—	—	—	0.613 3	0.610 5	0.608 1	0.602 9	0.599 5	0.596 0	0.594 4	0.592 8
0.74	—	—	—	—	0.612 6	0.609 8	0.607 3	0.601 9	0.598 3	0.594 6	0.592 9	0.591 3
0.75	—	—	—	—	0.611 9	0.608 9	0.606 3	0.600 7	0.596 9	0.593 1	0.591 3	0.589 6

注：提供本表是为方便使用。表中的数值不供精确内插之用，不允许外推。

表 A.10 具有法兰取压口的孔板—— $D=760\text{ mm}$ 的流出系数 C

直径比 β	流出系数 C, Re_D 等于											
	5×10^3	1×10^4	2×10^4	3×10^4	5×10^4	7×10^4	1×10^5	3×10^5	1×10^6	1×10^7	1×10^8	∞
0.10	0.600 6	0.599 0	0.597 9	0.597 5	0.597 2	0.597 0	0.596 9	0.596 6	0.596 4	0.596 3	0.596 3	0.596 3
0.12	0.601 3	0.599 4	0.598 3	0.597 8	0.597 4	0.597 2	0.597 0	0.596 7	0.596 5	0.596 4	0.596 4	0.596 4
0.14	0.602 0	0.599 9	0.598 6	0.598 1	0.597 7	0.597 4	0.597 2	0.596 9	0.596 7	0.596 6	0.596 6	0.596 5
0.16	0.602 8	0.600 5	0.599 0	0.598 5	0.597 9	0.597 7	0.597 5	0.597 1	0.596 9	0.596 7	0.596 7	0.596 7
0.18	0.603 5	0.601 0	0.599 4	0.598 8	0.598 2	0.598 0	0.597 7	0.597 3	0.597 0	0.596 9	0.596 9	0.596 8
0.20	—	0.601 6	0.599 9	0.599 2	0.598 6	0.598 3	0.598 0	0.597 5	0.597 3	0.597 1	0.597 1	0.597 0
0.22	—	0.602 2	0.600 4	0.599 6	0.598 9	0.598 6	0.598 3	0.597 8	0.597 5	0.597 3	0.597 3	0.597 2
0.24	—	0.602 9	0.600 9	0.600 1	0.599 3	0.599 0	0.598 7	0.598 1	0.597 8	0.597 6	0.597 5	0.597 5
0.26	—	0.603 6	0.601 4	0.600 6	0.599 8	0.599 4	0.599 1	0.598 4	0.598 1	0.597 8	0.597 7	0.597 7
0.28	—	—	0.602 0	0.601 1	0.600 3	0.599 8	0.599 5	0.598 8	0.598 4	0.598 1	0.598 0	0.598 0
0.30	—	—	0.602 7	0.601 7	0.600 8	0.600 3	0.599 9	0.599 2	0.598 7	0.598 4	0.598 3	0.598 2
0.32	—	—	0.603 4	0.602 3	0.601 3	0.600 8	0.600 4	0.599 6	0.599 1	0.598 7	0.598 6	0.598 5
0.34	—	—	0.604 2	0.603 0	0.602 0	0.601 4	0.601 0	0.600 0	0.599 5	0.599 1	0.599 0	0.598 8
0.36	—	—	0.605 0	0.603 8	0.602 6	0.602 0	0.601 5	0.600 5	0.599 9	0.599 5	0.599 3	0.599 2
0.38	—	—	0.605 9	0.604 6	0.603 3	0.602 7	0.602 1	0.601 0	0.600 4	0.599 9	0.599 7	0.599 5
0.40	—	—	—	0.605 4	0.604 1	0.603 4	0.602 8	0.601 6	0.600 9	0.600 3	0.600 0	0.599 8
0.42	—	—	—	0.606 4	0.604 9	0.604 1	0.603 5	0.602 2	0.601 4	0.600 7	0.600 4	0.600 2
0.44	—	—	—	0.607 3	0.605 7	0.604 9	0.604 2	0.602 7	0.601 9	0.601 1	0.600 8	0.600 5
0.46	—	—	—	0.608 4	0.606 6	0.605 7	0.604 9	0.603 4	0.602 4	0.601 5	0.601 2	0.600 8
0.48	—	—	—	0.609 4	0.607 5	0.606 5	0.605 7	0.604 0	0.602 9	0.601 9	0.601 5	0.601 1
0.50	—	—	—	—	0.608 4	0.607 4	0.606 5	0.604 6	0.603 4	0.602 3	0.601 8	0.601 4
0.51	—	—	—	—	0.608 9	0.607 8	0.606 9	0.604 9	0.603 6	0.602 5	0.602 0	0.601 5
0.52	—	—	—	—	0.609 4	0.608 2	0.607 3	0.605 2	0.603 9	0.602 6	0.602 1	0.601 6
0.53	—	—	—	—	0.609 9	0.608 7	0.607 6	0.605 4	0.604 1	0.602 8	0.602 2	0.601 7
0.54	—	—	—	—	0.610 3	0.609 1	0.608 0	0.605 7	0.604 3	0.602 9	0.602 3	0.601 7
0.55	—	—	—	—	0.610 8	0.609 5	0.608 4	0.606 0	0.604 4	0.603 0	0.602 4	0.601 8
0.56	—	—	—	—	0.611 2	0.609 9	0.608 7	0.606 2	0.604 6	0.603 1	0.602 4	0.601 8
0.57	—	—	—	—	0.611 7	0.610 3	0.609 0	0.606 4	0.604 7	0.603 1	0.602 4	0.601 7
0.58	—	—	—	—	0.612 1	0.610 6	0.609 3	0.606 6	0.604 8	0.603 1	0.602 4	0.601 7
0.59	—	—	—	—	0.612 5	0.611 0	0.609 6	0.606 8	0.604 9	0.603 1	0.602 3	0.601 6
0.60	—	—	—	—	0.612 9	0.611 3	0.609 9	0.606 9	0.605 0	0.603 1	0.602 2	0.601 4
0.61	—	—	—	—	0.613 2	0.611 6	0.610 1	0.607 0	0.605 0	0.603 0	0.602 1	0.601 2
0.62	—	—	—	—	0.613 6	0.611 8	0.610 3	0.607 0	0.604 9	0.602 8	0.601 9	0.601 0
0.63	—	—	—	—	—	0.612 0	0.610 4	0.607 0	0.604 8	0.602 6	0.601 6	0.600 6
0.64	—	—	—	—	—	0.612 2	0.610 5	0.606 9	0.604 6	0.602 3	0.601 3	0.600 3
0.65	—	—	—	—	—	0.612 3	0.610 5	0.606 8	0.604 4	0.602 0	0.600 9	0.599 8
0.66	—	—	—	—	—	0.612 3	0.610 5	0.606 6	0.604 1	0.601 5	0.600 4	0.599 2
0.67	—	—	—	—	—	0.612 3	0.610 4	0.606 3	0.603 7	0.601 0	0.599 8	0.598 6
0.68	—	—	—	—	—	0.612 2	0.610 2	0.606 0	0.603 2	0.600 4	0.599 1	0.597 9
0.69	—	—	—	—	—	0.611 9	0.609 9	0.605 5	0.602 6	0.599 6	0.598 3	0.597 0
0.70	—	—	—	—	—	0.611 6	0.609 5	0.604 9	0.601 9	0.598 8	0.597 4	0.596 0
0.71	—	—	—	—	—	0.611 2	0.609 0	0.604 2	0.601 0	0.597 8	0.596 3	0.594 9
0.72	—	—	—	—	—	0.610 7	0.608 4	0.603 4	0.600 1	0.596 7	0.595 1	0.593 6
0.73	—	—	—	—	—	0.610 0	0.607 6	0.602 4	0.598 9	0.595 4	0.593 8	0.592 2
0.74	—	—	—	—	—	—	0.606 7	0.601 2	0.597 6	0.594 0	0.592 3	0.590 6
0.75	—	—	—	—	—	—	0.605 6	0.599 9	0.596 2	0.592 3	0.590 6	0.588 8

注：提供本表是为方便使用。表中的数值不供精确内插之用，不允许外推。

表 A.11 具有法兰取压口的孔板—— $D=1\ 000\text{ mm}$ 的流出系数 C

直径比 β	流出系数 C, Re_D 等于											
	5×10^3	1×10^4	2×10^4	3×10^4	5×10^4	7×10^4	1×10^5	3×10^5	1×10^6	1×10^7	1×10^8	∞
0.10	0.600 6	0.599 0	0.598 0	0.597 6	0.597 2	0.597 0	0.596 9	0.596 6	0.596 4	0.596 3	0.596 3	0.596 3
0.12	0.601 3	0.599 4	0.598 3	0.597 8	0.597 4	0.597 2	0.597 0	0.596 7	0.596 6	0.596 5	0.596 4	0.596 4
0.14	0.602 0	0.599 9	0.598 7	0.598 1	0.597 7	0.597 4	0.597 3	0.596 9	0.596 7	0.596 6	0.596 6	0.596 6
0.16	0.602 8	0.600 5	0.599 0	0.598 5	0.598 0	0.597 7	0.597 5	0.597 1	0.596 9	0.596 7	0.596 7	0.596 7
0.18	—	0.601 0	0.599 5	0.598 8	0.598 3	0.598 0	0.597 7	0.597 3	0.597 1	0.596 9	0.596 9	0.596 9
0.20	—	0.601 6	0.599 9	0.599 2	0.598 6	0.598 3	0.598 0	0.597 5	0.597 3	0.597 1	0.597 1	0.597 1
0.22	—	0.602 2	0.600 4	0.599 6	0.599 0	0.598 6	0.598 4	0.597 8	0.597 5	0.597 3	0.597 3	0.597 3
0.24	—	0.602 9	0.600 9	0.600 1	0.599 4	0.599 0	0.598 7	0.598 1	0.597 8	0.597 6	0.597 5	0.597 5
0.26	—	—	0.601 5	0.600 6	0.599 8	0.599 4	0.599 1	0.598 4	0.598 1	0.597 9	0.597 8	0.597 7
0.28	—	—	0.602 1	0.601 2	0.600 3	0.599 9	0.599 5	0.598 8	0.598 4	0.598 1	0.598 1	0.598 0
0.30	—	—	0.602 7	0.601 7	0.600 8	0.600 4	0.600 0	0.599 2	0.598 8	0.598 5	0.598 3	0.598 3
0.32	—	—	0.603 5	0.602 4	0.601 4	0.600 9	0.600 5	0.599 6	0.599 2	0.598 8	0.598 7	0.598 6
0.34	—	—	0.604 3	0.603 1	0.602 0	0.601 5	0.601 0	0.600 1	0.599 6	0.599 1	0.599 0	0.598 9
0.36	—	—	—	0.603 8	0.602 7	0.602 1	0.601 6	0.600 6	0.600 0	0.599 5	0.599 4	0.599 2
0.38	—	—	—	0.604 6	0.603 4	0.602 7	0.602 2	0.601 1	0.600 5	0.599 9	0.599 7	0.599 5
0.40	—	—	—	0.605 5	0.604 1	0.603 4	0.602 8	0.601 6	0.600 9	0.600 3	0.600 1	0.599 9
0.42	—	—	—	0.606 4	0.604 9	0.604 2	0.603 5	0.602 2	0.601 4	0.600 7	0.600 5	0.600 2
0.44	—	—	—	—	0.605 8	0.605 0	0.604 3	0.602 8	0.601 9	0.601 2	0.600 9	0.600 6
0.46	—	—	—	—	0.606 7	0.605 8	0.605 0	0.603 4	0.602 4	0.601 6	0.601 2	0.600 9
0.48	—	—	—	—	0.607 6	0.606 6	0.605 8	0.604 0	0.603 0	0.602 0	0.601 6	0.601 2
0.50	—	—	—	—	0.608 5	0.607 5	0.606 5	0.604 6	0.603 5	0.602 4	0.601 9	0.601 5
0.51	—	—	—	—	0.609 0	0.607 9	0.606 9	0.604 9	0.603 7	0.602 5	0.602 0	0.601 6
0.52	—	—	—	—	0.609 5	0.608 3	0.607 3	0.605 2	0.603 9	0.602 7	0.602 2	0.601 7
0.53	—	—	—	—	0.609 9	0.608 7	0.607 7	0.605 5	0.604 1	0.602 8	0.602 3	0.601 7
0.54	—	—	—	—	0.610 4	0.609 1	0.608 1	0.605 8	0.604 3	0.603 0	0.602 4	0.601 8
0.55	—	—	—	—	—	0.609 6	0.608 4	0.606 0	0.604 5	0.603 1	0.602 4	0.601 8
0.56	—	—	—	—	—	0.609 9	0.608 8	0.606 3	0.604 7	0.603 1	0.602 5	0.601 8
0.57	—	—	—	—	—	0.610 3	0.609 1	0.606 5	0.604 8	0.603 2	0.602 5	0.601 8
0.58	—	—	—	—	—	0.610 7	0.609 4	0.606 7	0.604 9	0.603 2	0.602 4	0.601 7
0.59	—	—	—	—	—	0.611 0	0.609 7	0.606 8	0.605 0	0.603 2	0.602 4	0.601 6
0.60	—	—	—	—	—	0.611 3	0.609 9	0.606 9	0.605 0	0.603 1	0.602 3	0.601 5
0.61	—	—	—	—	—	0.611 6	0.610 2	0.607 0	0.605 0	0.603 0	0.602 1	0.601 3
0.62	—	—	—	—	—	0.611 9	0.610 3	0.607 1	0.604 9	0.602 9	0.601 9	0.601 0
0.63	—	—	—	—	—	0.612 1	0.610 5	0.607 0	0.604 8	0.602 6	0.601 6	0.600 7
0.64	—	—	—	—	—	0.612 2	0.610 6	0.607 0	0.604 7	0.602 3	0.601 3	0.600 3
0.65	—	—	—	—	—	—	0.610 6	0.606 8	0.604 4	0.602 0	0.600 9	0.599 8
0.66	—	—	—	—	—	—	0.610 5	0.606 6	0.604 1	0.601 6	0.600 4	0.599 3
0.67	—	—	—	—	—	—	0.610 4	0.606 3	0.603 7	0.601 0	0.599 8	0.598 6
0.68	—	—	—	—	—	—	0.610 2	0.606 0	0.603 2	0.600 4	0.599 1	0.597 9
0.69	—	—	—	—	—	—	0.609 9	0.605 5	0.602 6	0.599 7	0.598 3	0.597 0
0.70	—	—	—	—	—	—	0.609 5	0.604 9	0.601 9	0.598 8	0.597 4	0.596 0
0.71	—	—	—	—	—	—	0.609 0	0.604 2	0.601 0	0.597 8	0.596 3	0.594 9
0.72	—	—	—	—	—	—	0.608 4	0.603 3	0.600 0	0.596 7	0.595 1	0.593 6
0.73	—	—	—	—	—	—	0.607 6	0.602 4	0.598 9	0.595 4	0.593 8	0.592 2
0.74	—	—	—	—	—	—	0.606 6	0.601 2	0.597 6	0.593 9	0.592 2	0.590 6
0.75	—	—	—	—	—	—	0.605 5	0.599 9	0.596 1	0.592 3	0.590 5	0.588 7

注：提供本表是为方便使用。表中的数值不供精确内插之用，不允许外推。

表 A.12 孔板——可膨胀性(膨胀)系数 ϵ

直径比		可膨胀性(膨胀)系数 $\epsilon, p_2/p_1$ 等于							
β	β^4	0.98	0.96	0.94	0.92	0.90	0.85	0.80	0.75
$\kappa=1.2$									
0.100 0	0.000 1	0.994 1	0.988 3	0.982 4	0.976 4	0.970 5	0.955 5	0.940 4	0.925 2
0.562 3	0.100 0	0.993 6	0.987 1	0.980 6	0.974 1	0.967 6	0.951 1	0.934 5	0.917 7
0.668 7	0.200 0	0.992 7	0.985 3	0.977 9	0.970 5	0.963 1	0.944 3	0.925 4	0.906 3
0.740 1	0.300 0	0.991 5	0.982 9	0.974 3	0.965 7	0.957 0	0.935 2	0.913 2	0.891 0
0.750 0	0.316 4	0.991 2	0.982 4	0.973 6	0.964 8	0.955 9	0.933 5	0.910 9	0.888 1
$\kappa=1.3$									
0.100 0	0.000 1	0.994 6	0.989 1	0.983 7	0.978 2	0.972 7	0.958 7	0.944 6	0.930 3
0.562 3	0.100 0	0.994 0	0.988 1	0.982 1	0.976 0	0.970 0	0.954 7	0.939 1	0.923 4
0.668 7	0.200 0	0.993 2	0.986 4	0.979 6	0.972 7	0.965 8	0.948 4	0.930 7	0.912 8
0.740 1	0.300 0	0.992 1	0.984 2	0.976 2	0.968 2	0.960 2	0.939 9	0.919 3	0.898 5
0.750 0	0.316 4	0.991 9	0.983 8	0.975 6	0.967 4	0.959 1	0.938 3	0.917 2	0.895 8
$\kappa=1.4$									
0.100 0	0.000 1	0.995 0	0.989 9	0.984 8	0.979 7	0.974 6	0.961 5	0.948 3	0.934 8
0.562 3	0.100 0	0.994 5	0.988 9	0.983 3	0.977 7	0.972 0	0.957 7	0.943 1	0.928 3
0.668 7	0.200 0	0.993 7	0.987 4	0.981 0	0.974 6	0.968 1	0.951 8	0.935 3	0.918 4
0.740 1	0.300 0	0.992 7	0.985 3	0.977 9	0.970 4	0.962 9	0.943 9	0.924 6	0.905 0
0.750 0	0.316 4	0.992 5	0.984 9	0.977 3	0.969 6	0.961 9	0.942 4	0.922 6	0.902 5
$\kappa=1.66$									
0.100 0	0.000 1	0.995 8	0.991 5	0.987 2	0.982 8	0.978 4	0.967 3	0.955 8	0.944 1
0.562 3	0.100 0	0.995 3	0.990 6	0.985 9	0.981 1	0.976 3	0.964 0	0.951 5	0.938 6
0.668 7	0.200 0	0.994 7	0.989 3	0.983 9	0.978 5	0.973 0	0.959 0	0.944 7	0.930 1
0.740 1	0.300 0	0.993 8	0.987 6	0.981 3	0.974 9	0.968 5	0.952 3	0.935 7	0.918 6
0.750 0	0.316 4	0.993 6	0.987 2	0.980 8	0.974 3	0.967 7	0.951 0	0.934 0	0.916 4

注：提供本表是为方便使用。表中的数值不供精确内插之用，不允许外推。

附录 B
(资料性附录)
流动调整器

B.1 总则

本附录描述了几种可在孔板上游使用的专利流动调整器和对相关直管段的要求。本附录描述了 Gallagher 流动调整器和 K-Lab 多孔板流动调整器的 NOVA 结构。介绍了通过配合性试验以后,流动调整器可用在任何上游管件下游的情况。本附录描述这些流动调整器并不是要限制使用其他已通过试验并证明流出系数偏移足够小的流动调整器。这些流动调整器市场上都有供应,本附录是把它们作为已通过配合性试验的例子提出的。提供这些信息的目的是为了更方便 GB/T 2624 的本部分的用户,并不表示对这些产品的认可。

B.2 Gallagher 流动调整器——配合性试验

B.2.1 图 B.1 所示的 Gallagher 流动调整器符合 GB/T 2624.1—2006 的 7.4.1.2~7.4.1.7 规定的配合性试验(部分重要的配合性试验结果可以在参考文献[8]和[13]中找到),只要它满足必要的制造规范(应从专利持有人处获得)并符合 B.2.3 的安装要求,就可以用在任何管件的下游。

B.2.2 Gallagher 流动调整器涉及一个现行专利的保护。如图 B.1a)所示,它有一个抗旋涡装置、一个沉降室以及最后的一个成形装置组成。

Gallagher 流动调整器的压力损失系数 K 取决于调整器的制造规范,它约等于 2, K 由下式给出:

$$K = \frac{\Delta p_c}{\frac{1}{2}\rho v^2}$$

式中:

Δp_c ——Gallagher 流动调整器的压力损失;

v ——管道中流体的平均轴向流速。

B.2.3 孔板与最近上游管件之间的距离 L_t 至少等于 $17D$ 。安装 Gallagher 流动调整器后,Gallagher 流动调整器的下游端与孔板之间的距离 L_s 为:

$$5D \leq L_s \leq L_t - 8D$$

在此位置上,Gallagher 流动调整器可用于 $\beta \leq 0.67$ 的条件。

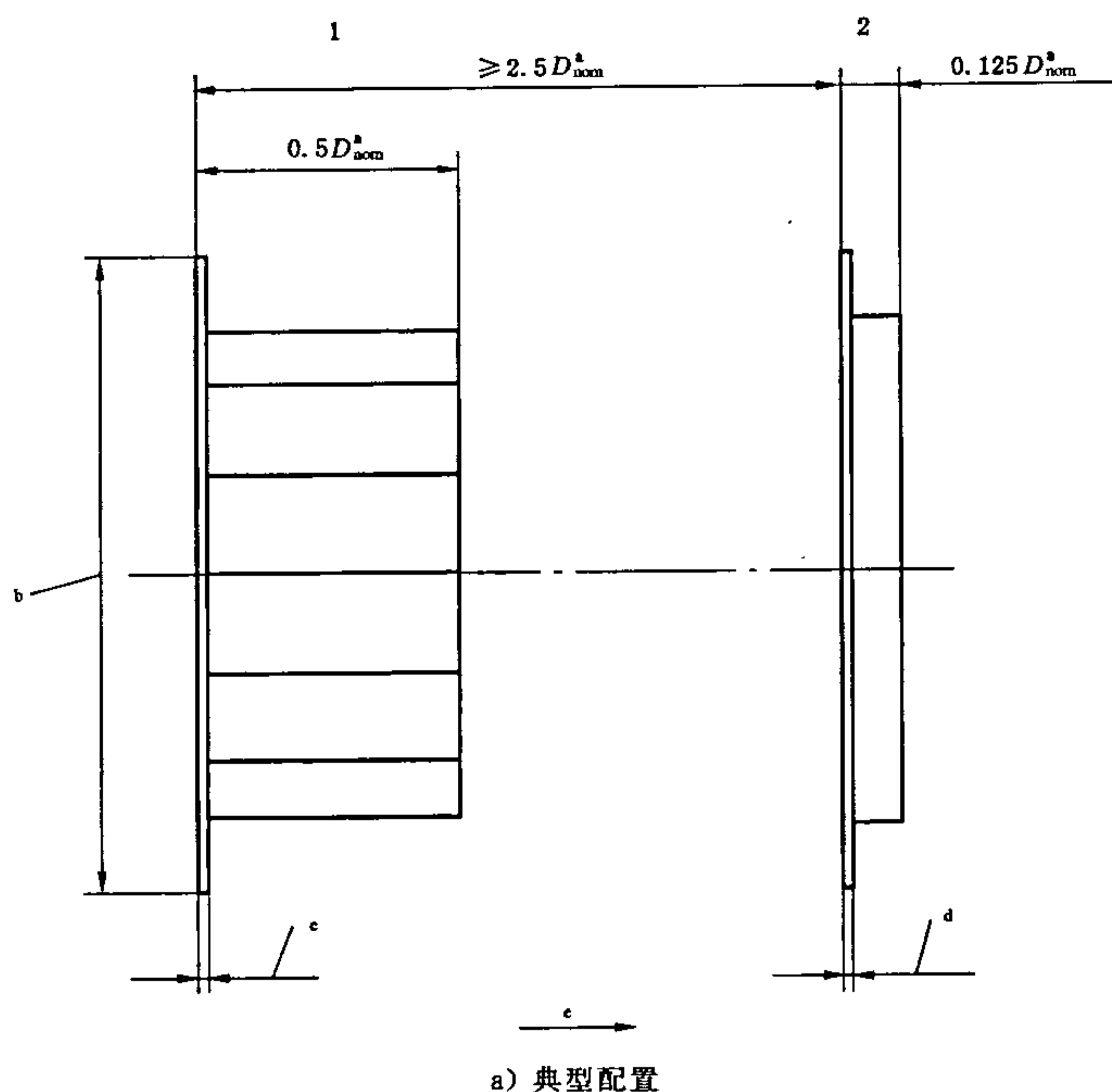
如果 $0.67 < \beta \leq 0.75$,Gallagher 流动调整器的位置受到更多限制,而 L_s 等于:

$$7D \pm D$$

在此位置上,Gallagher 流动调整器已满足了 GB/T 2624.1—2006 的 7.4.1.7 中对于 $\beta=0.75$ 的要求。

至弯头(或弯头组合)或三通的距离要测量到最近的(或唯一的)弯头或三通弯曲部分的下游端。至渐缩管或渐扩管的距离要测量到渐缩管或渐扩管弯曲部分或圆锥部分的下游端。

本条款给出的位置适用于任何管件的下游。如果上游管件的范围受到限制,或上游管件与孔板之间的总长度增大,或孔板的直径比减小,允许放宽 Gallagher 流动调整器的位置范围。这里不再描述这些位置。



图中：

1——抗旋涡装置；

2——成形装置。

^a D_{nom} = 公称通径。

^b 等于凸面直径的长度。

^c 3.2 mm(对于 $D_{nom} = 50\text{ mm} \sim 75\text{ mm}$ 管子型)；

6.4 mm(对于 $D_{nom} = 100\text{ mm} \sim 450\text{ mm}$ 管子型)；

12.7 mm(对于 $D_{nom} = 500\text{ mm} \sim 600\text{ mm}$ 管子型)；

12.7 mm(对于 $D_{nom} = 50\text{ mm} \sim 300\text{ mm}$ 叶片型)；

17.1 mm(对于 $D_{nom} = 350\text{ mm} \sim 600\text{ mm}$ 叶片型)。

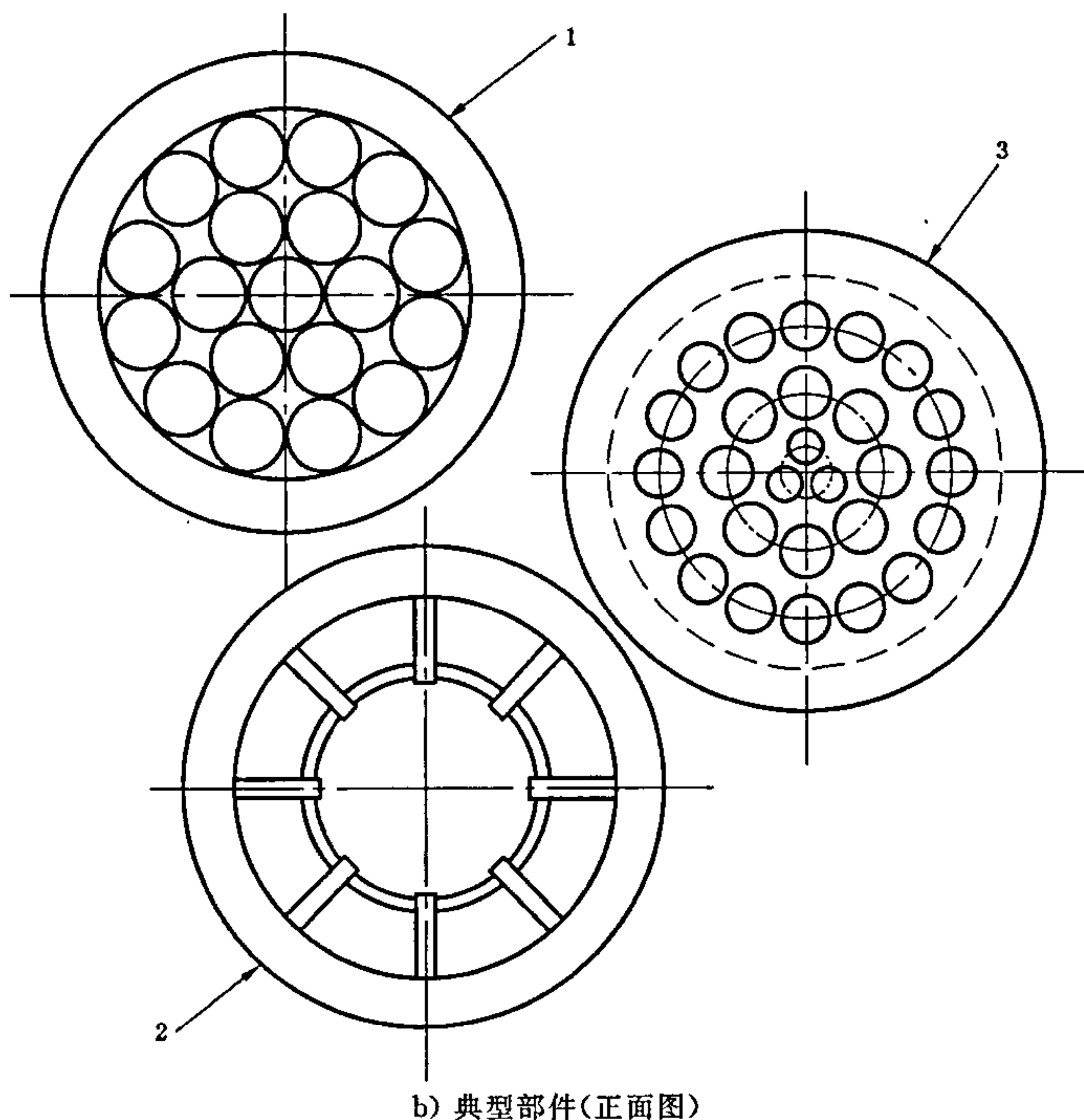
^d 3.2 mm(对于 $D_{nom} = 50\text{ mm} \sim 75\text{ mm}$)；

6.4 mm(对于 $D_{nom} = 100\text{ mm} \sim 450\text{ mm}$)；

12.7 mm(对于 $D_{nom} = 500\text{ mm} \sim 600\text{ mm}$)。

^e 流动方向。

图 B.1 Gallagher 流动调整器



图中:

- 1 抗旋涡装置——管子型方案,19管均匀同心管束(可采用销钉安装);
- 2 抗旋涡装置——叶片型方案,长度为 $0.125D \sim 0.25D$ 的8个叶片,与管道同心(该装置可安置在仪表管道的入口处);
- 3 成形装置:3-8-16模式(见注)。

注:成形装置的3-8-16模式为:

- 3个孔在 $0.15D \sim 0.155D$ 的节圆直径上;孔的直径为孔的面积之和占管道面积的3%~5%。
- 8个孔在 $0.44D \sim 0.48D$ 的节圆直径上;孔的直径为孔的面积之和占管道面积的19%~21%。
- 16个孔在 $0.81D \sim 0.85D$ 的节圆直径上;孔的直径为孔的面积之和占管道面积的25%~29%。

图 B. 1(续)

B.3 K-Lab 多孔板流动调整器的 NOVA 结构——配合性试验

B.3.1 图 B.2 所示的 K-Lab 多孔板流动调整器的 NOVA 结构(通称为 K-Lab NOVA 流动调整器)符合 GB/T 2624.1—2006 的 7.4.1.2~7.4.1.6 所述的配合性试验(配合性试验结果可以在参考文献 [8]、[14]和[15]中找到),只要符合 B.3.2 和 B.3.3 中的制造规范要求并按 B.3.4 安装,就可以使用在任何管件的下游。

B.3.2 如图 B.2 所示,K-Lab NOVA 流动调整器由一块 25 个钻孔按对称圆形图案分布的板组成。钻孔的尺寸是管道内径 D 的函数并且取决于管道雷诺数。对于 $Re_D \geq 10^5$,孔的位置见 B.3.3。

多孔板的厚度 t_c 为 $0.125D \leq t_c \leq 0.15D$ 。法兰的厚度取决于应用场合;外径和法兰端面取决于法兰类型和应用场合。

K-LabNOVA 流动调整器的压力损失系数 K 约等于 2, K 由下式给出:

$$K = \frac{\Delta p_c}{\frac{1}{2} \rho v^2}$$

式中：

Δp_c ——K-LabNOVA 流动调整器的压力损失；

ρ ——管道中流体的密度；

v ——管道中流体的平均轴向流速。

B.3.3 孔的位置

B.3.3.1 假若 $Re_D \geq 8 \times 10^5$ ，就有

——一个直径 $0.186\ 29D \pm 0.000\ 77D$ 的中心孔；

—— $0.5D \pm 0.5\ \text{mm}$ 节圆直径上，一圈 8 个直径 $0.163\ 09D \pm 0.000\ 77D$ 的孔；

—— $0.85D \pm 0.5\ \text{mm}$ 节圆直径上，一圈 16 个直径 $0.120\ 3D \pm 0.000\ 77D$ 的孔。

B.3.3.2 假若 $8 \times 10^5 > Re_D \geq 10^5$ ，就有

——一个直径 $0.226\ 64D \pm 0.000\ 77D$ 的中心孔；

—— $0.5D \pm 0.5\ \text{mm}$ 节圆直径上，一圈 8 个直径 $0.163\ 09D \pm 0.000\ 77D$ 的孔；

—— $0.85D \pm 0.5\ \text{mm}$ 节圆直径上，一圈 16 个直径 $0.124\ 22D \pm 0.000\ 77D$ 的孔。

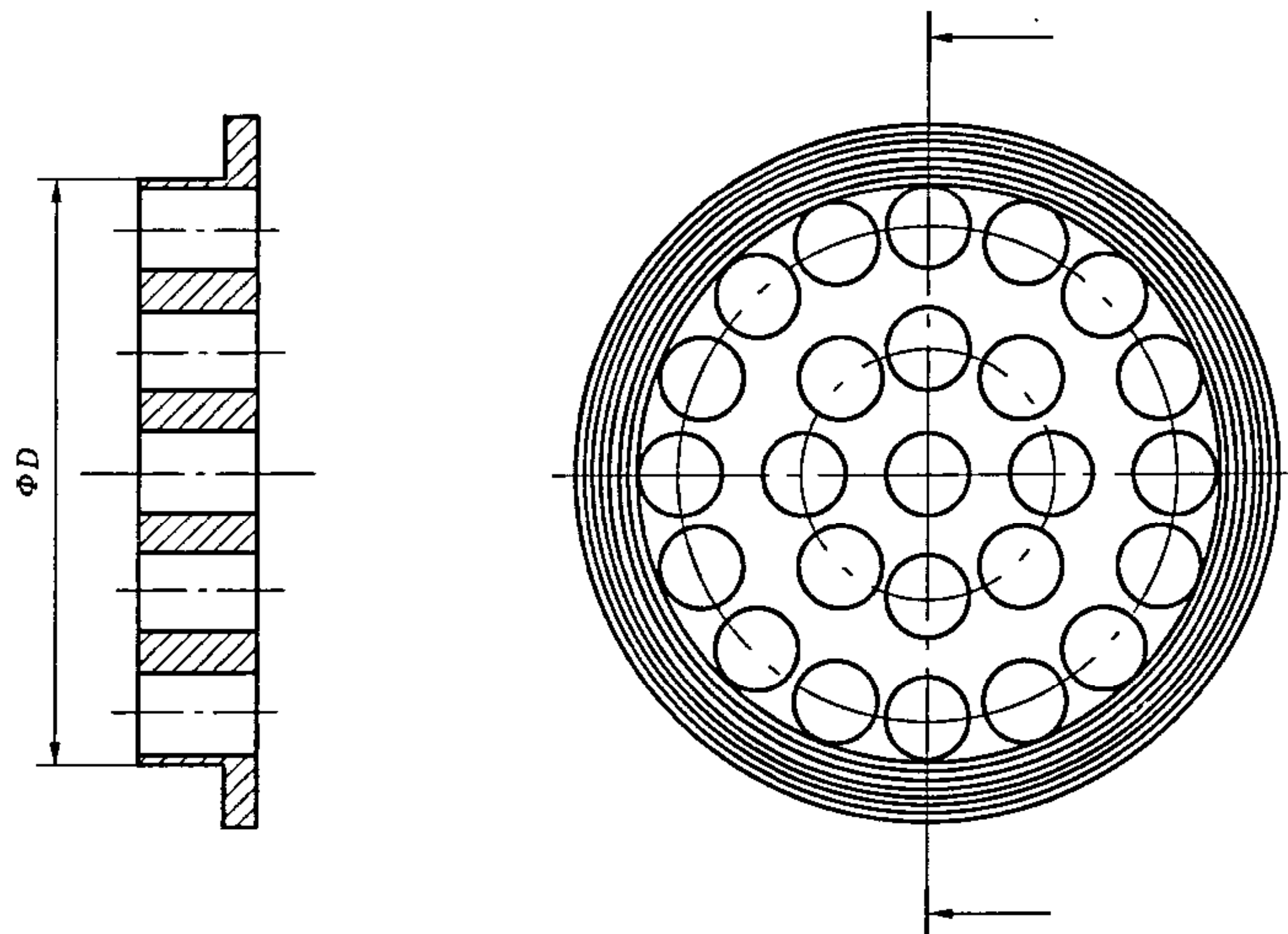


图 B.2 K-Lab NOVA 流动调整器

B.3.4 孔板与最近上游管件之间的距离 L_t 至少等于 $17D$ 。安装 K-Lab NOVA 流动调整器时，其与孔板之间的距离 L_s 为：

$$8.5D \leq L_s \leq L_t - 7.5D$$

K-LabNOVA 流动调整器可用于 $\beta \leq 0.67$ 的条件。

至弯头(或弯头组合)或三通的距离测量到最靠近(或唯一)的弯头或三通的弯曲部分的下游端。至渐缩管或渐扩管的距离测量到渐缩管或渐扩管弯曲部分或圆锥部分的下游端。

本条款给出的位置适用于任何管件的下游。如果上游管件的范围受到限制，或上游管件与孔板之间的总长度增大，或孔板的直径比减小，允许放宽 K-LabNOVA 流动调整器位置范围。这里不再描述这些位置。

参 考 文 献

- [1] HOBBS, J. M. , HUMPHREYS, J. S. . 孔板几何形状对流出系数的影响. *Flow Measurement and Instrumentation*, 1, April 1990. pp. 133-140.
- [2] READER-HARRIS, M. J. . 孔板流出系数方程式的管道粗糙度和雷诺数限值. In *Proc. of 2nd Int. Symp. on Fluid Flow Measurement*, Calgary, Canada, Arlington, Virginia; American Gas Association, June 1990. pp. 29-43.
- [3] READER-HARRIS, M. J. , SATTARY, J. A. , SPEARMAN, E. P. . 孔板流出系数方程式. Progress Report No. PR14;EUEC/17 (EEC005). East Kilbride, Glasgow; National Engineering Laboratory Executive Agency, May 1992
- [4] MORROW, T. B. and MORRISON, G. L. . 测量管粗糙度对节流孔 C_d 的影响. In *Proc. of 4th Int. Symp. on Fluid Flow Measurement*, Denver, Colorado, June 1999.
- [5] READER-HARRIS, M. J. and SATTARY, J. A. . 孔板流出系数方程式—ISO 5167-1 的方程式. In *Proc. of 14th North Sea Flow Measurement Workshop*, Peebles, Scotland, East Kilbride, Glasgow, National Engineering Laboratory, October 1996, p. 24.
- [6] READER-HARRIS, M. J. . 孔板膨胀性系数方程式. In *Proc. of FLOMEKO 98*, Lund, Sweden, June 1998, pp. 209-214.
- [7] URNER, G. . 符合 ISO 5167 的孔板的压力损失. *Flow Measurement and Instrumentation*, 8, March 1997, pp. 39-41.
- [8] STUDZINSKI, W. , KARNIK, U. , LANASA, P. , MORROW, T. , GOODSON, D. , HUSAIN, Z. and GALLAGHER, J. . 带或不带流动调整器的孔板仪表安装配置白皮书. Washington, D. C. , American Petroleum Institute, 1997.
- [9] STUDZINSKI, W. , WEISS, M. , ATTIA, J. , GEERLIGS, J. . 渐缩管、渐扩管、一个闸阀和互成垂直平面上的两个弯管对孔板仪表性能的影响. In *Proc. of Flow Measurement 2001 International Conference*, Peebles, Scotland, May 2001, ppr 3. 1, East Kilbride, Glasgow, National Engineering Laboratory.
- [10] WEISS, M. , STUDZINSKI, W. , ATTIA, J. . 特定 T 形接头和弯管装置的孔板仪表性能评定标准. Submitted to *5th Int. Symp. on Fluid Flow Measurement*, Washington, D. C. , April 2002.
- [11] ZANKER, K. J. , GOODSON, D. . 按新的 API 14.3 程序验证流动调整装置. *Flow Measurement and Instrumentation*, 11, June 2000. pp. 79-87.
- [12] READER-HARRIS, M. J. , BRUNTON, W. C. . 上游管道中的直径台阶对孔板流出系数的影响. Submitted to *5th Int. Symp. on Fluid Flow Measurement*, Washington, D. C. , April 2002.
- [13] MORROW, T. B. . 计量研究设施计划孔板安装影响:10 英寸可调流动调整器试验. *Technical Memorandum GRI Report No. GRI-96/0391*. San Antonio, Texas; Southwest Research Institute, November 1996.
- [14] KARNIK, U. . 小型孔板仪表/流动调整器组合. In *Proc. of 3rd Int. Symp. on Fluid Flow Measurement*, San Antonio, Texas, March 1995.
- [15] KARNIK, U. , STUDZINSKI, W. , GEERLIGS, J. and KOWCH, R. . 孔板仪表应用的 Nova 流动调整器递增试验. In *Proc. of 4th Int. Symp. on Fluid Flow Measurement*, Denver, Colorado, June 1999.

- [16] ISO/TR 3313:1998 封闭管道中流体流量的测量 脉动流对流量测量仪表的影响.
 - [17] ISO 4288:1996 几何产品范围(GPS) 表面结构 剖面法 表面结构的评定规则和程序.
 - [18] ISO/TR 5168:1998 流体流量的测量 不确定度的评估.
 - [19] ISO/TR 9464:1998 ISO 5167-1:1991 使用指南.
-

www.17jzw.com

www.17bzw.cn

www.17jzw.net

www.3x888.com

中华人民共和国
国家标准

用安装在圆形截面管道中的差压装置测量
满管流体流量 第2部分:孔板

GB/T 2624.2—2006/ISO 5167-2:2003

*

中国标准出版社出版发行
北京复兴门外三里河北街16号
邮政编码:100045

网址 www.spic.net.cn

电话:68523946 68517548

中国标准出版社秦皇岛印刷厂印刷

各地新华书店经销

*

开本 880×1230 1/16 印张 3 字数 82 千字

2007年5月第一版 2007年5月第一次印刷

*



GB/T 2624.2-2006

如有印装差错 由本社发行中心调换

版权专有 侵权必究

举报电话:(010)68533533